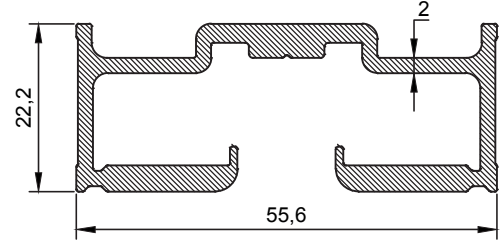
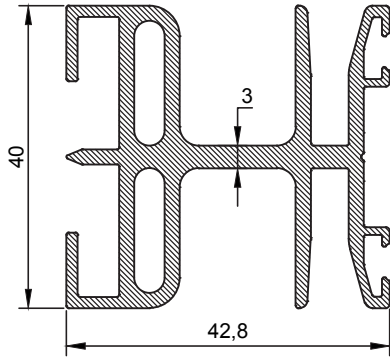


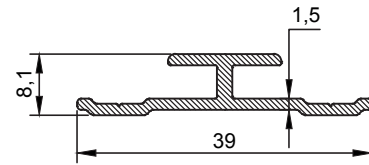
**ER 5758**  
0,911 kg/m



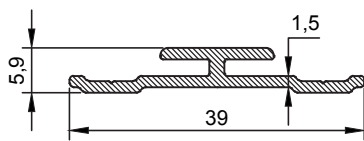
**ER 5759**  
0,955 kg/m



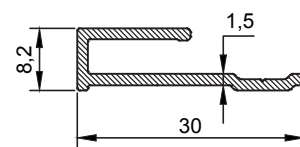
**ER 5760**  
1,291 kg/m



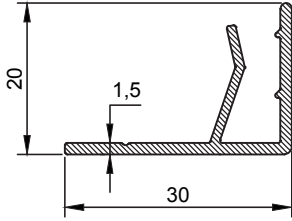
**ER 3597**  
0,246 kg/m



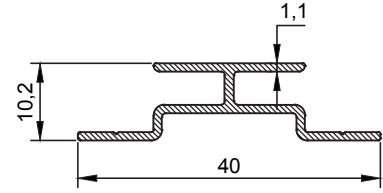
**ER 3594**  
0,232 kg/m



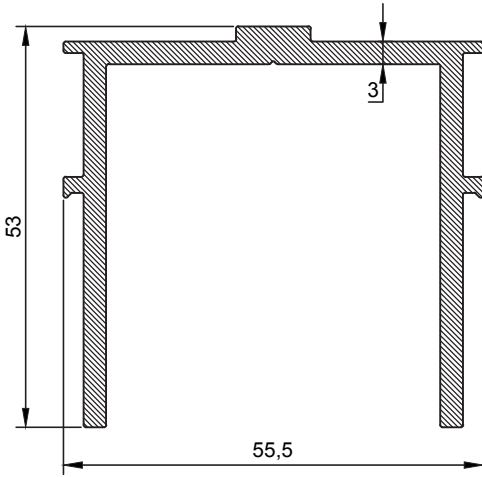
**ER 3595**  
0,201 kg/m



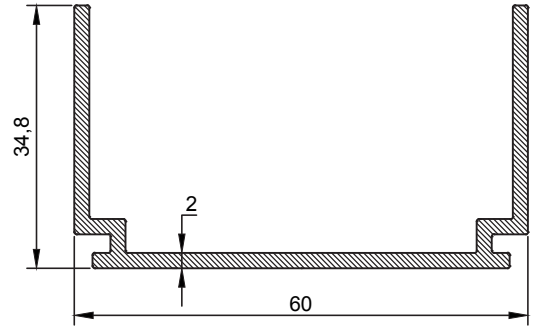
**ER 3596**  
0,251 kg/m



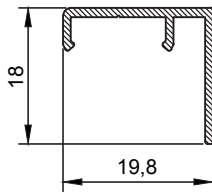
**ER 5761**  
0,209 kg/m



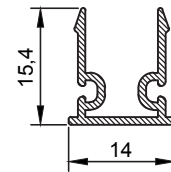
**ER 5762**  
0,871 kg/m



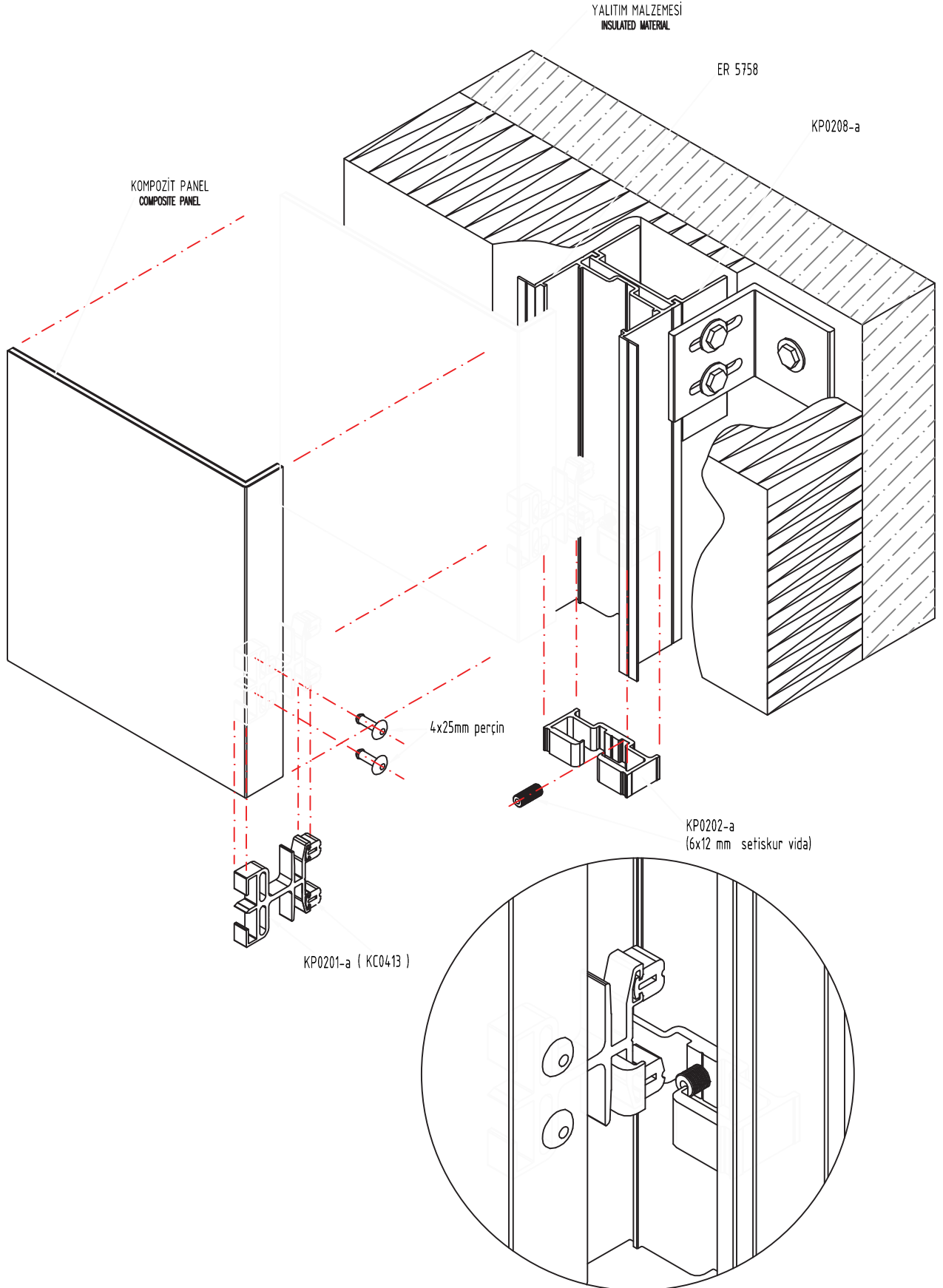
**ER 5763**  
0,704 kg/m



**ER 5764**  
0,133 kg/m



**ER 5765**  
0,144 kg/m



# KOMPOZİT KERTMELİ TAŞIYICI SİSTEM DETAYI

**ERSAŞ**  
ALÜMİNYUM

