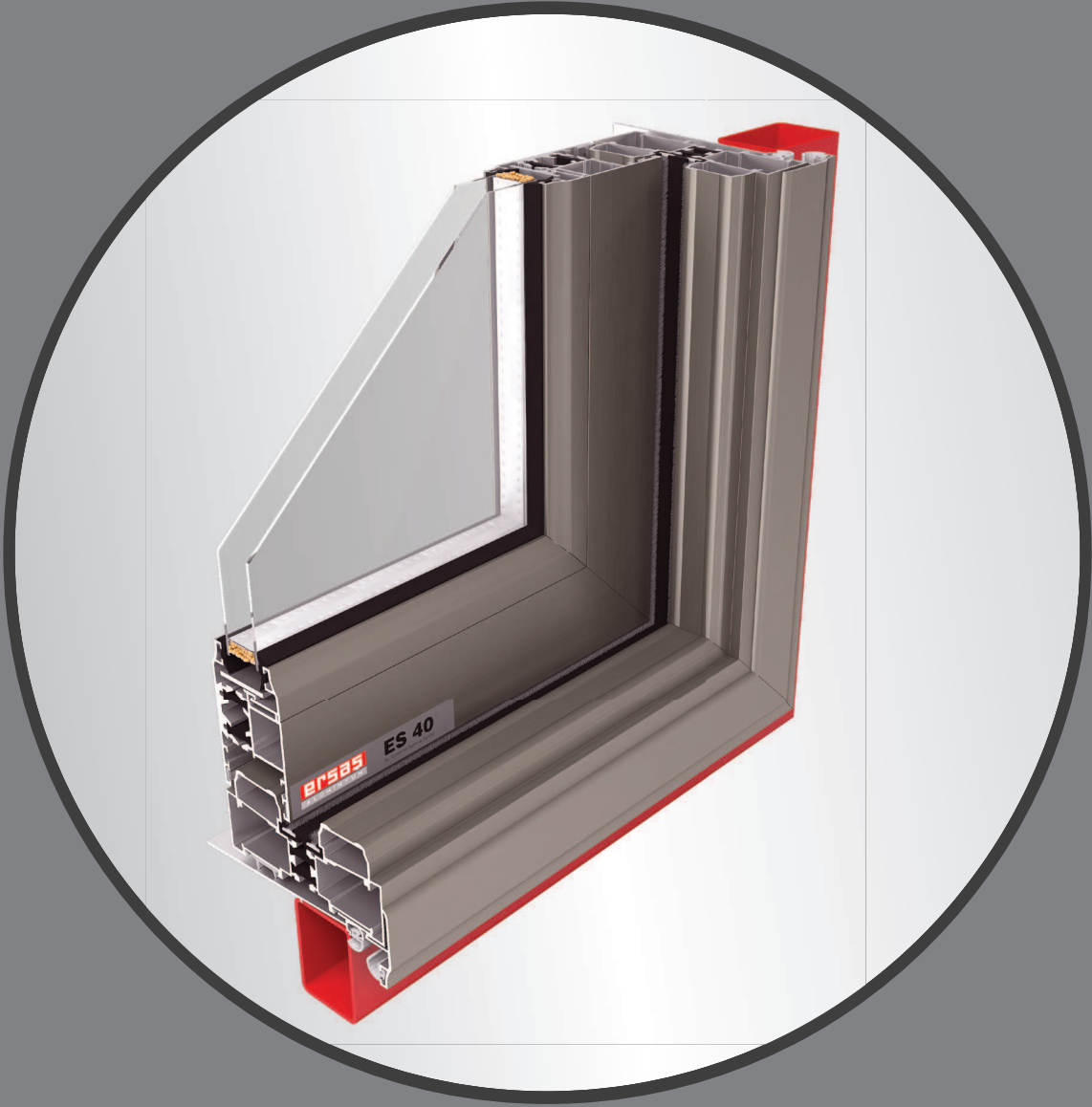
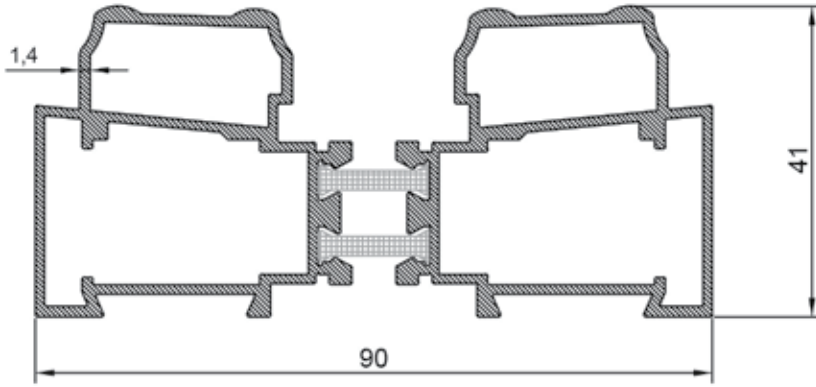


ES 40[®]

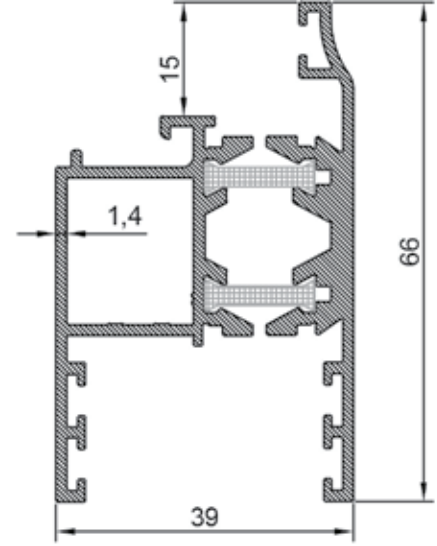
ISI YALITIMLI SÜRME SERİSİ

ALÜMİNYUM PROFİL KATALOĞU

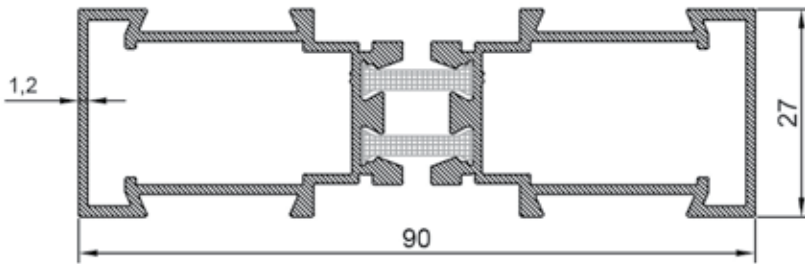




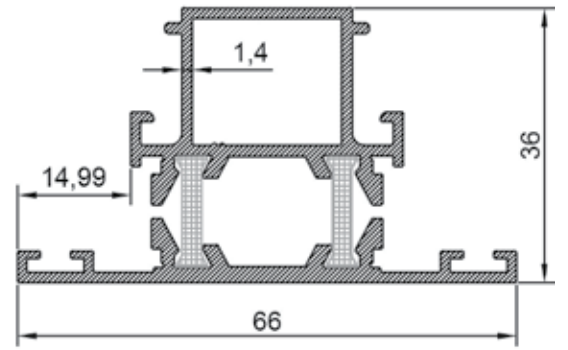
ER 4082-4082
1,650 kg/m
2 Li Sabit Raylı Kasa Profili
Case Profile With Fixed Rail
 $I_x = 9,887 \text{ cm}^4$ $I_y = 43,447 \text{ cm}^4$



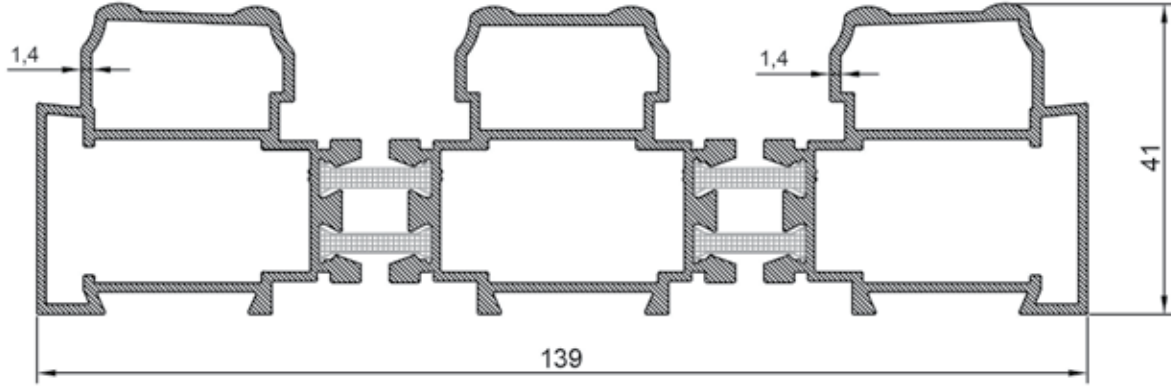
ER 2329-2334
1,304 kg/m
 $I_x = 11,156 \text{ cm}^4$ $I_y = 9,361 \text{ cm}^4$



ER 2330-2330
1,229 Kg/m
2 Li Geçme Raylı Kasa Profili
Double Fitting Rail Case Profile
 $I_x = 3,885 \text{ cm}^4$ $I_y = 32,360 \text{ cm}^4$



ER 2331-2333
1,074 kg/m
Orta Kayıt Profili / Mullion Profile
 $I_x = 5,462 \text{ cm}^4$ $I_y = 8,987 \text{ cm}^4$



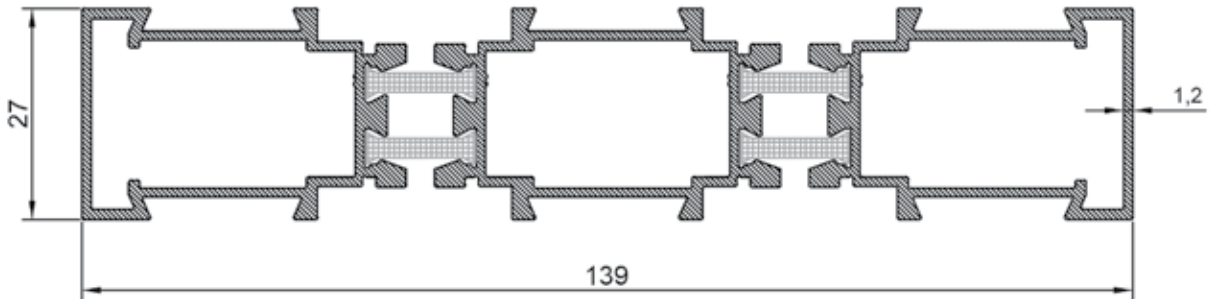
ER 4082-5772-4082

2,650 kg/m

3 Lü Sabit Raylı Kasa Profili

Case Profile With Fixed Rail

$I_x = 14,930 \text{ cm}^4$ $I_y = 158,171 \text{ cm}^4$



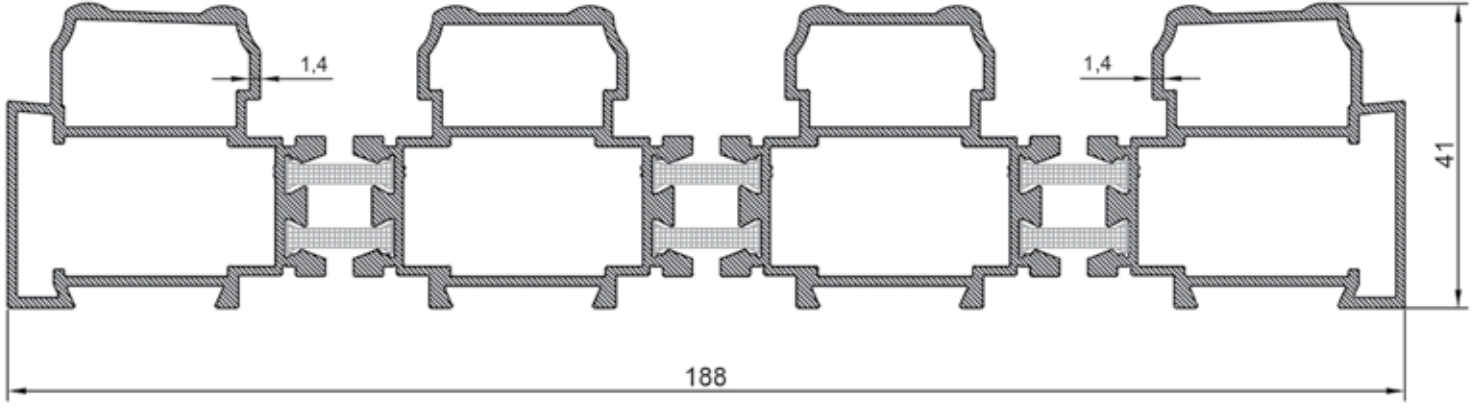
ER 2330-5774-2330

2,025 kg/m

3 Lü Geçme Raylı Kasa Profili

Fitting Rail Case Profile

$I_x = 6,064 \text{ cm}^4$ $I_y = 124,322 \text{ cm}^4$

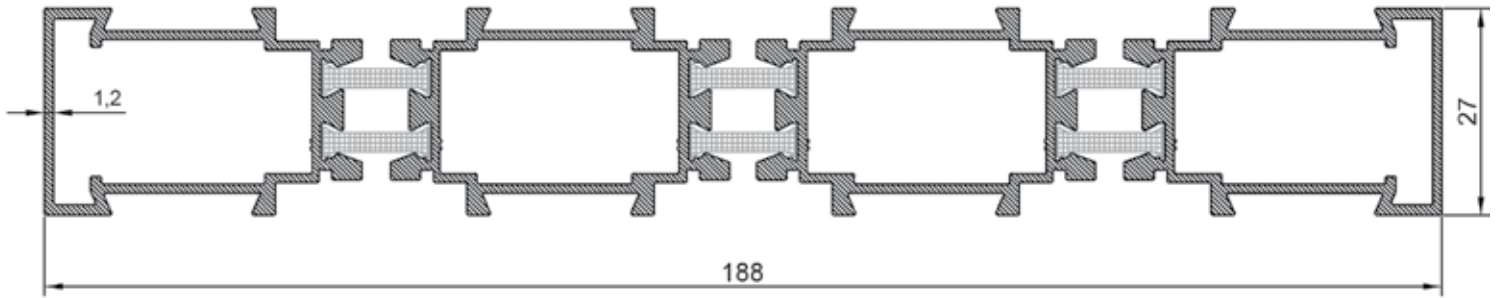


ER 4082-5772(+2)-4082

3,630 kg/m

4 Lü Sabit Raylı Kasa Profili / Case Profile With Fixed Rail

$I_x = 20,111 \text{ cm}^4$ $I_y = 402,768 \text{ cm}^4$

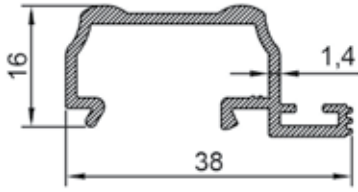


ER 2330-5774(+2)-2330

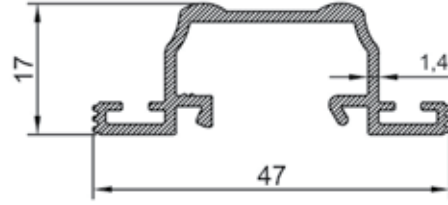
2,820 kg/m

4 Lü Geçme Raylı Kasa Profili / Fitting Rail Case Profile

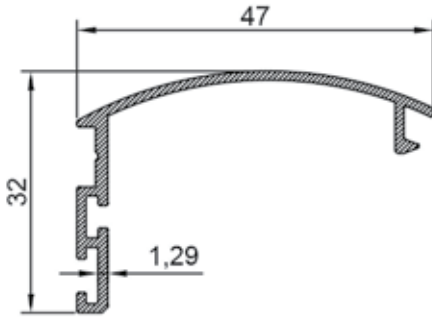
$I_x = 8,082 \text{ cm}^4$ $I_y = 318,540 \text{ cm}^4$



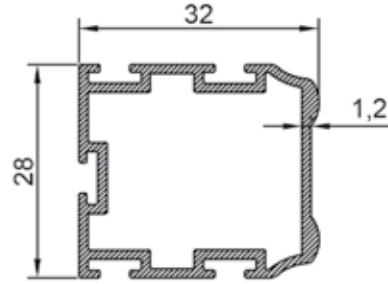
ER 4080
0,332 kg/m
Üst Ray / Upper Rail Profile



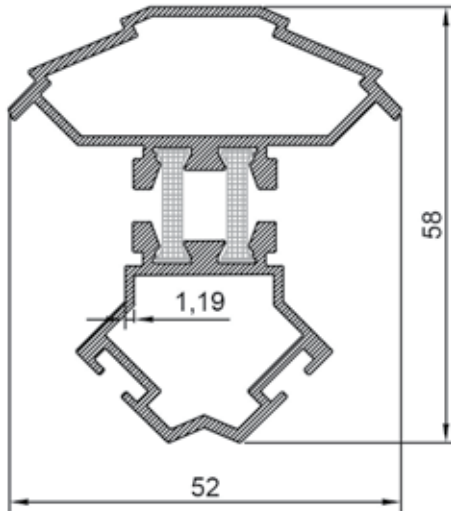
ER 5773
0,403 kg/m
Üst Ray / Upper Rail Profile



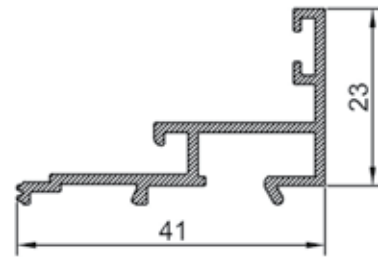
ER 2338
0,332 kg/m
Kenet Adaptörü
Clamping Adapter Profile



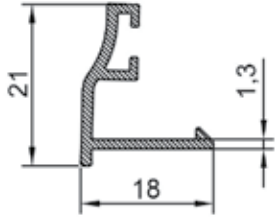
ER 4753
0,761 kg/m
Alın Alına Kanat Kapama Profili



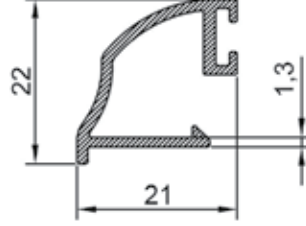
ER 4105-4106
1,038 kg/m
Köşe Dönüş Profili / Corner Turn Profile
 $I_x = 10,942 \text{ cm}^4$ $I_y = 5,447 \text{ cm}^4$



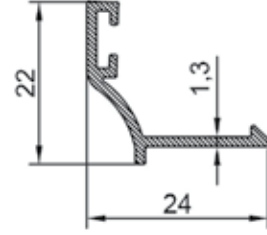
ER 4669
0,354 kg/m
Sabit Kanat Cam Yatağı
Fixed Sash Glass Line



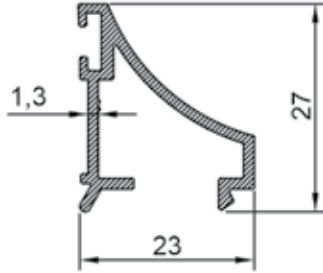
ER 2328
0,180 kg/m
20mm.Cama Göre Çıta
Glazing With 20mm.Gap



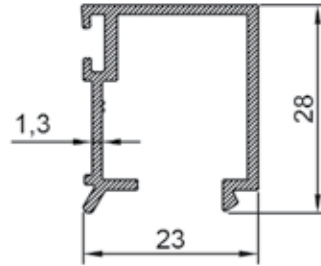
ER 4359
0,244 kg/m
6mm.Cama Göre Çıta
Glazing With 6mm.Gap



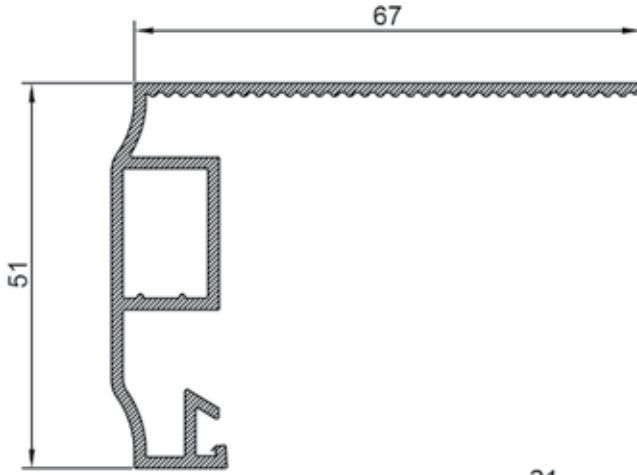
ER 4754
0,174 kg/m
29mm.Cama Göre Çıta
Glazing With 29mm.Gap



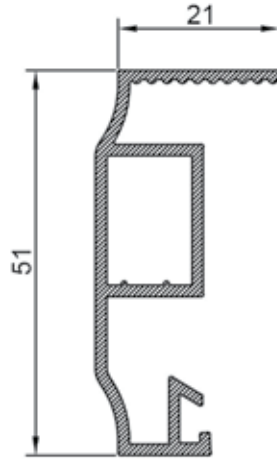
ER 4070
0,286 kg/m
Oval Sabit Cam Yatağı
Oval Fixed Glass Line



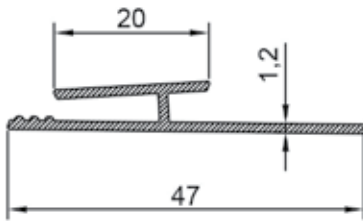
ER 4071
0,328 kg/m
Düz Sabit Cam Yatağı
Flat Fixed Glass Line



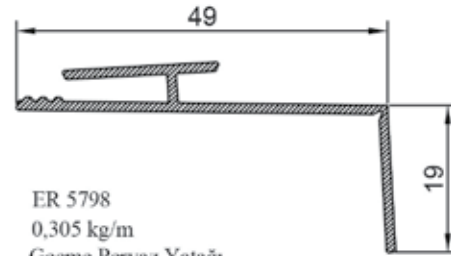
ER 5796
0,739 kg/m
Geçme Pervaz Profili / Geniş
Fitting Frame Profile / Wide



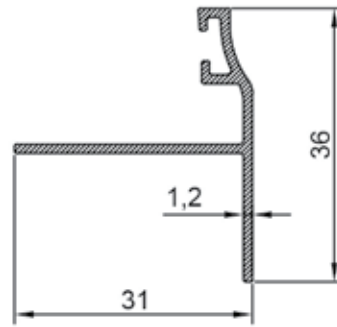
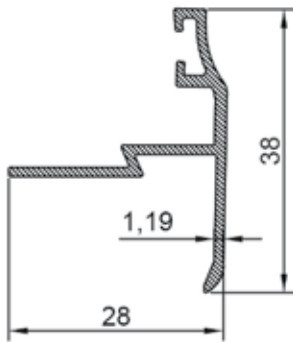
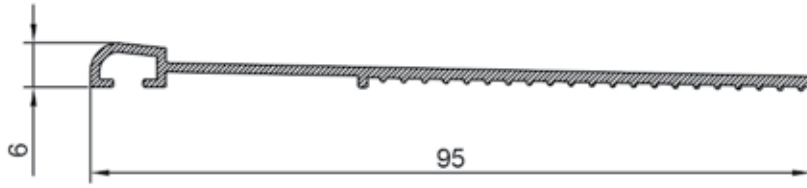
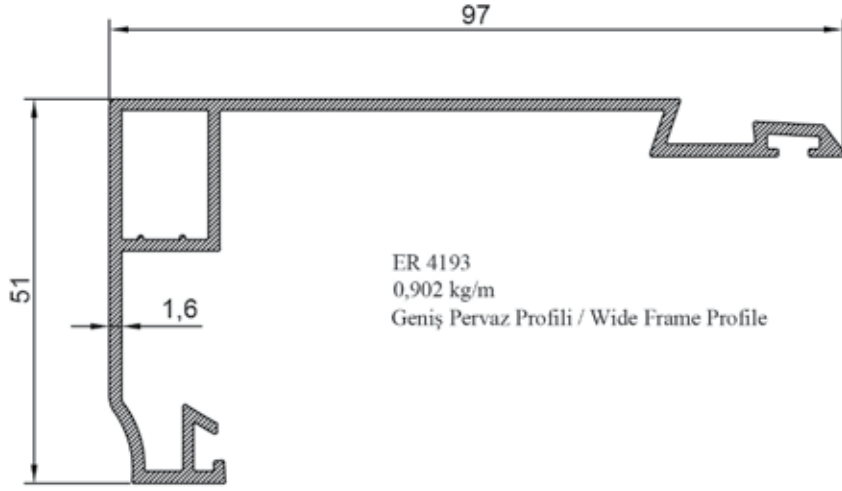
ER 5797
0,560 kg/m
Geçme Pervaz Profili / Dar
Fitting Frame Profile / Narrow

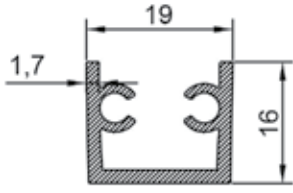


ER 5948
0,235 kg/m
Geçme Pervaz Yatağı
Fitting Frame Line

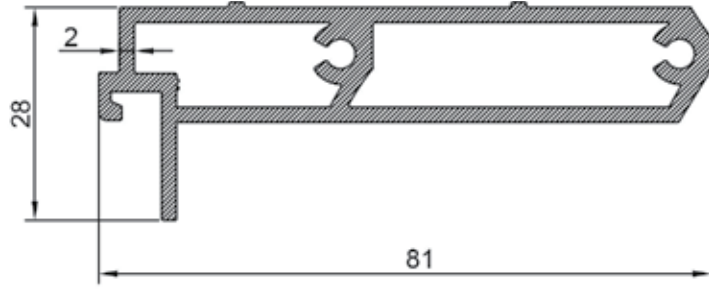


ER 5798
0,305 kg/m
Geçme Pervaz Yatağı
Fitting Frame Line

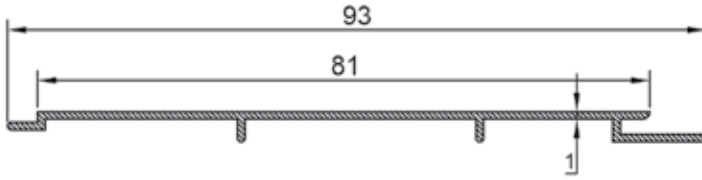




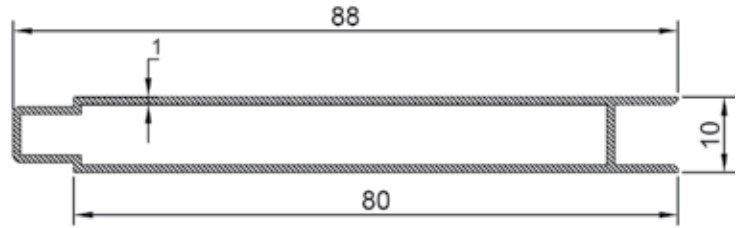
ER 3512
0,288 kg/m
Orta Kayıt Bağlantı Profili
Mullion Connection Profile



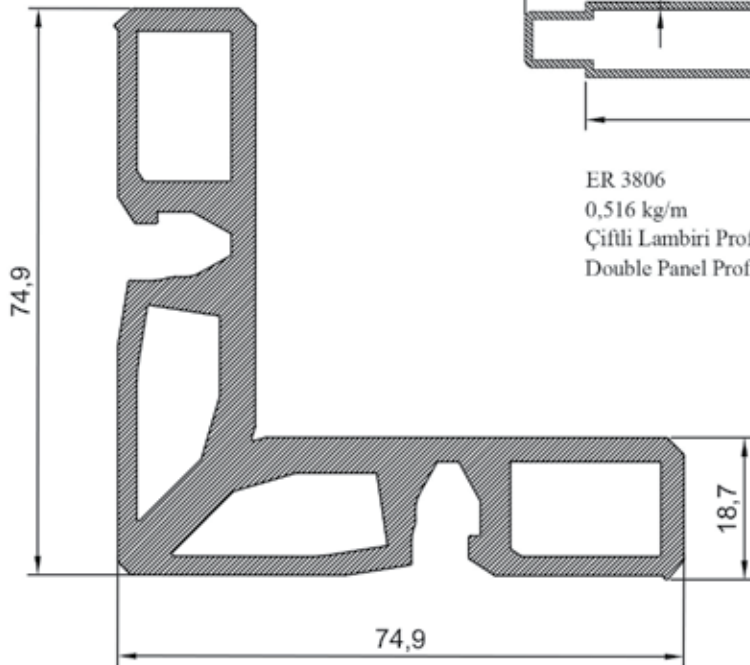
ER 4119
1,261 kg/m
Vidasız Orta Kayıt Bağlantı Profili
Screwless Mullion Connection Profile



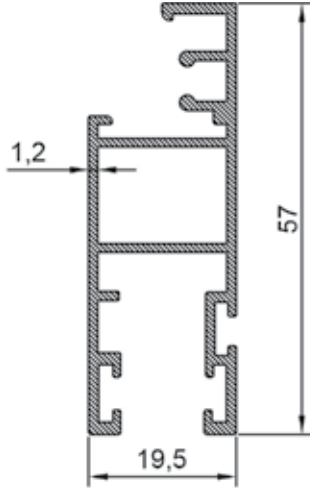
ER 3807
0,286 kg/m
Tekli Lambiri Profili
Single Panel Profile



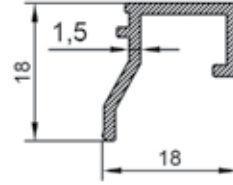
ER 3806
0,516 kg/m
Çiftli Lambiri Profili
Double Panel Profile



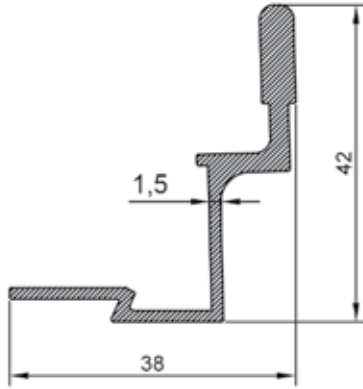
ER 6046
3,187 kg/m
Köşe Takoz Profili / Comer Chock Profile



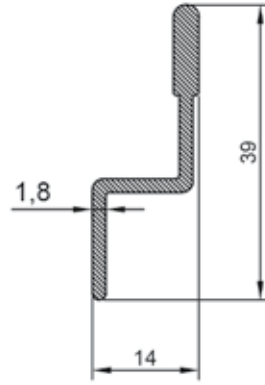
ER 2029
0,617 kg/m
Sineklik Kanat Profili
Fly Screen Sash Profile



ER 2028
0,178 kg/m
Sineklik Çıta Profili
Fly Screen Glazing Bead



ER 4083
0,494 kg/m
Geçme Sineklik Kasa Profili
Fitting Fly Screen Case Profile



ER 1895
0,292 kg/m
Sineklik Kasa Profili
Fly Screen Case Profile

