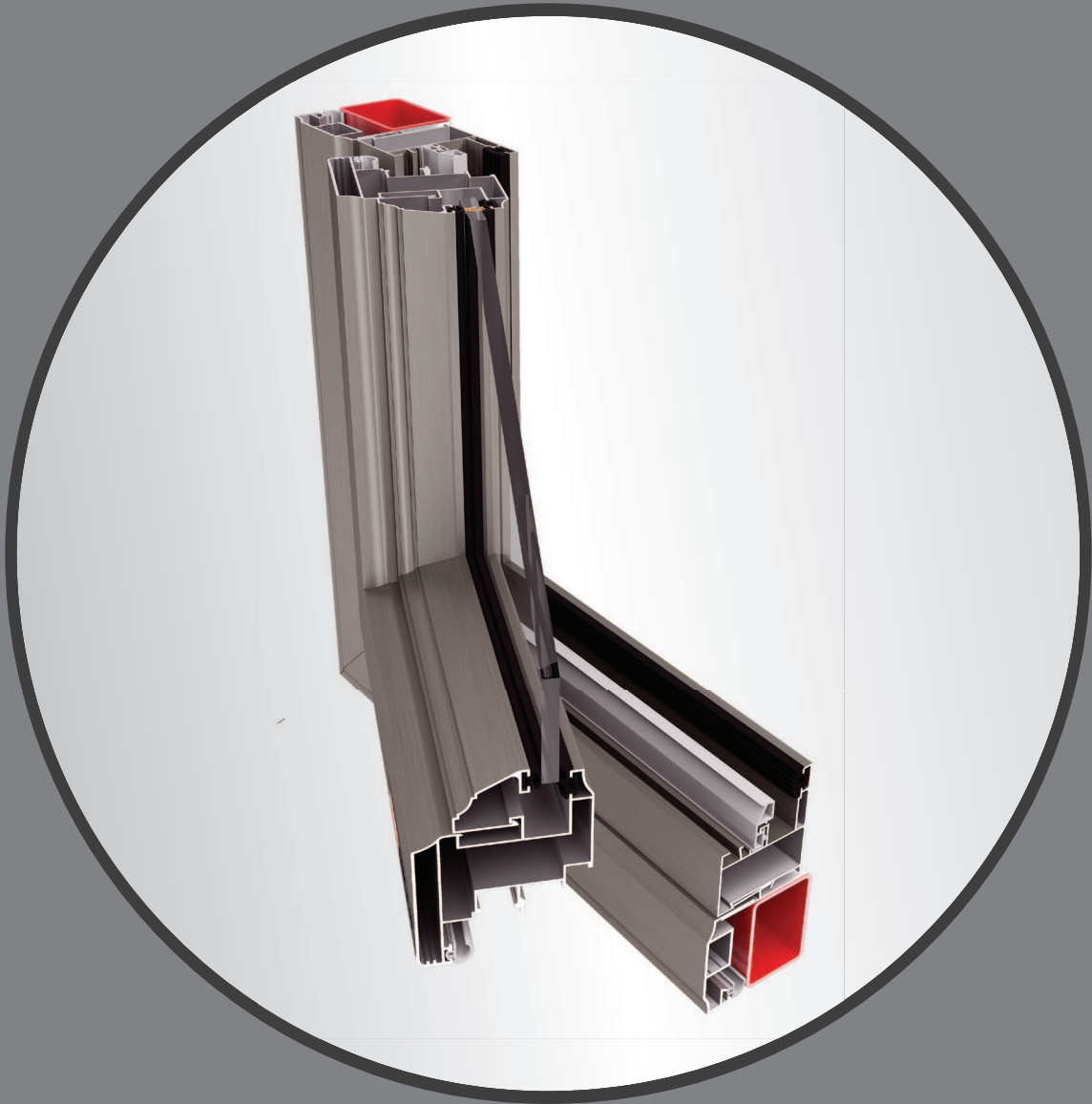
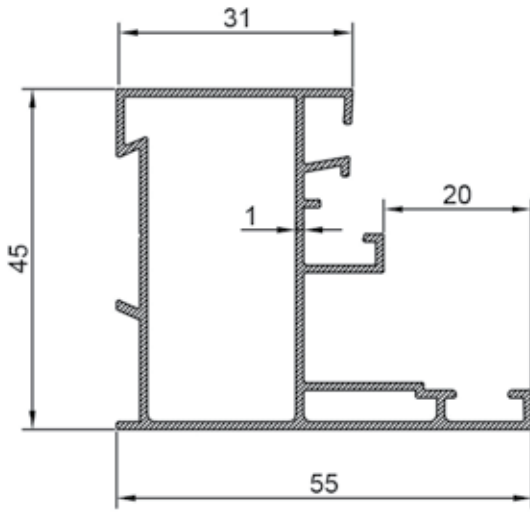


PASCal[®] 45

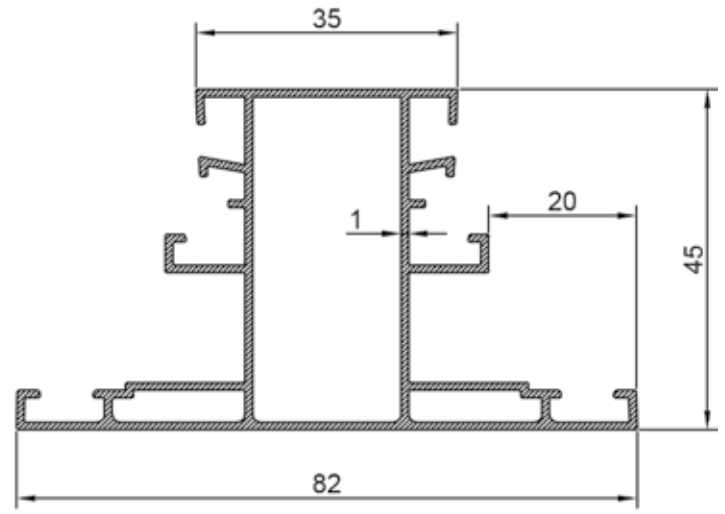
YALITIMSIZ PENCERE SİSTEMİ

ALÜMİNYUM PROFİL KATALOĞU

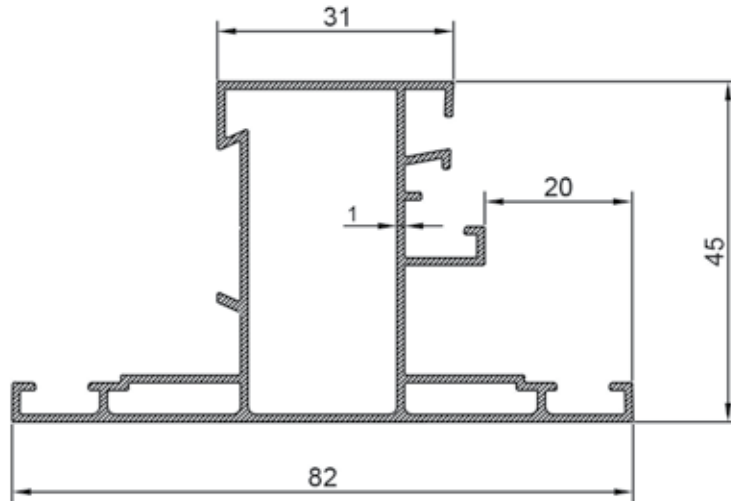




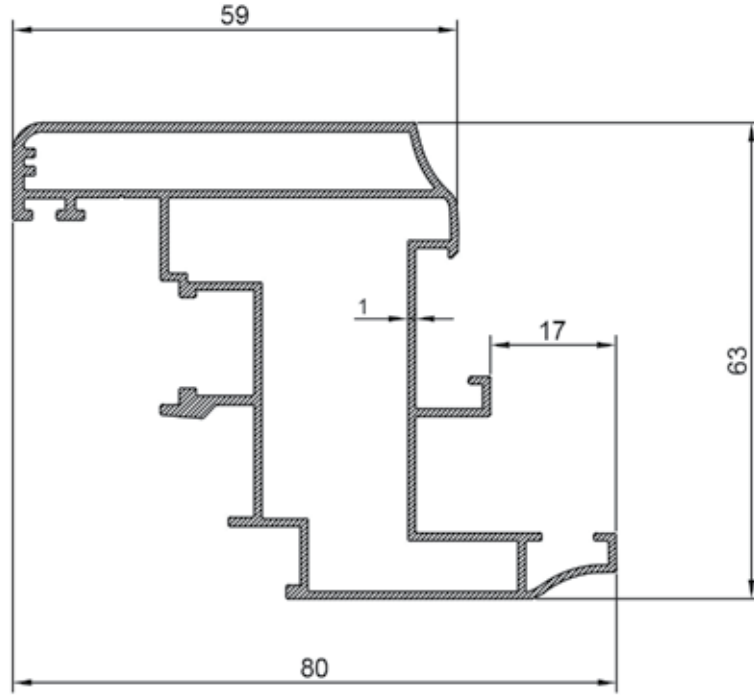
ER 6172
0,656 kg/m
Kasa Profili / Case Profile
 $I_x = 6,595 \text{ cm}^4$ $I_y = 5,288 \text{ cm}^4$



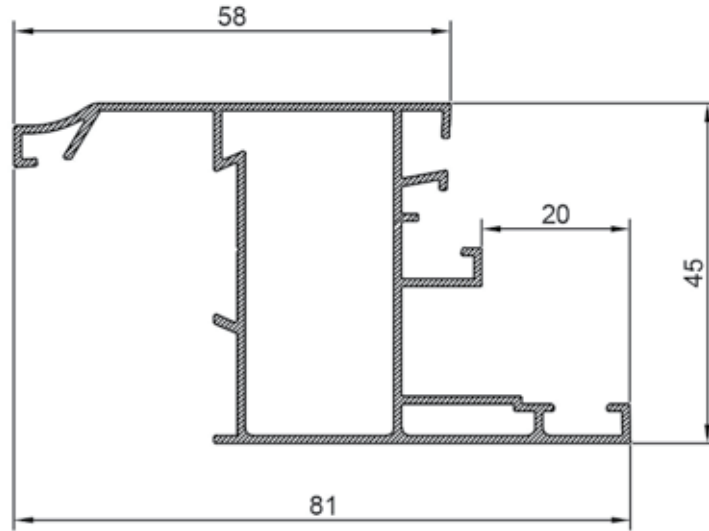
ER 6173
0,880 kg/m
Orta Kayıt Profili / Mullion Profile
 $I_x = 8,525 \text{ cm}^4$ $I_y = 12,082 \text{ cm}^4$



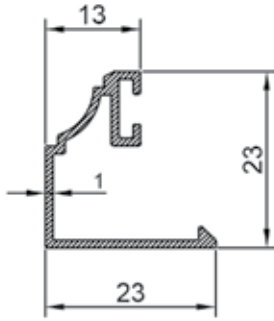
ER 6175
0,821 kg/m
Orta Kayıttan Kasa Profili / Moveable Mullion Case Profile
 $I_x = 7,859 \text{ cm}^4$ $I_y = 11,323 \text{ cm}^4$



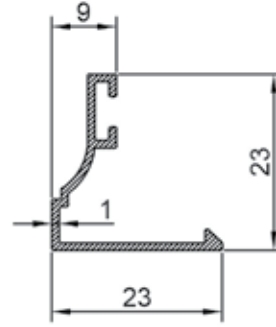
ER 6174
1,092 kg/m
Kanat Profili / Sash Profile
 $I_x = 19,322 \text{ cm}^4$ $I_y = 16,206 \text{ cm}^4$



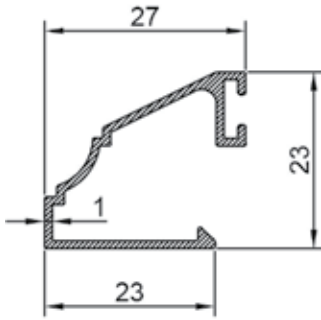
ER 6176
0,770 kg/m
Pervazlı Kasa Profili / Framed Case Profile)
 $I_x = 8,526 \text{ cm}^4$ $I_y = 10,574 \text{ cm}^4$



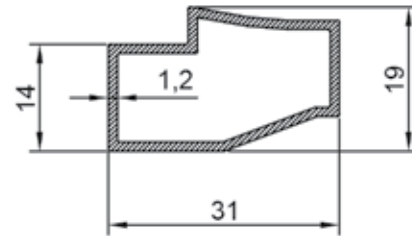
ER 6177
0,192 kg/m
20mm.Cama Göre Çıta
Glazing With 20mm.Gap



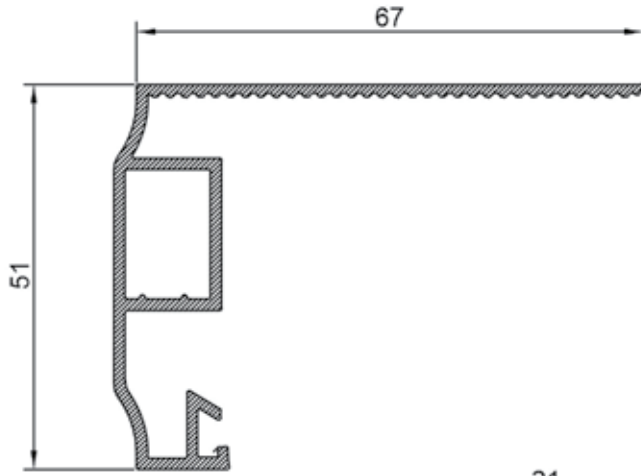
ER 6178
0,160 kg/m
24mm.Cama Göre Çıta
Glazing With 24mm.Gap



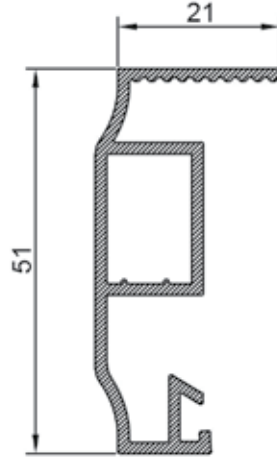
ER 6179
0,222 kg/m
6mm.Cama Göre Çıta
Glazing With 6mm.Gap



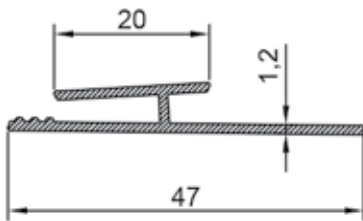
ER 6180
0,289 kg/m
Hareketli Orta Kitleme Profili
Moveable Middle Locking Profile



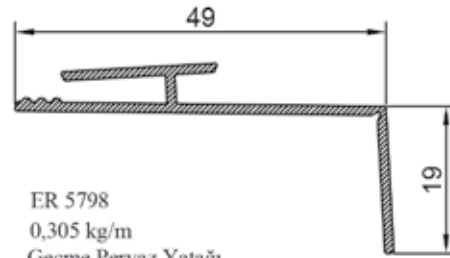
ER 5796
0,739 kg/m
Geçme Pervaz Profili / Geniş
Fitting Frame Profile / Wide



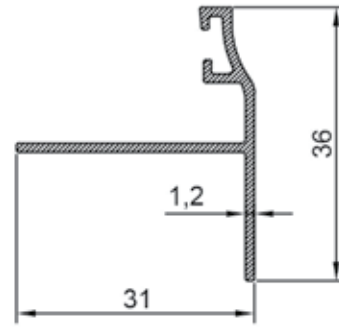
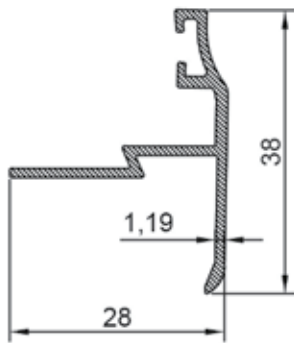
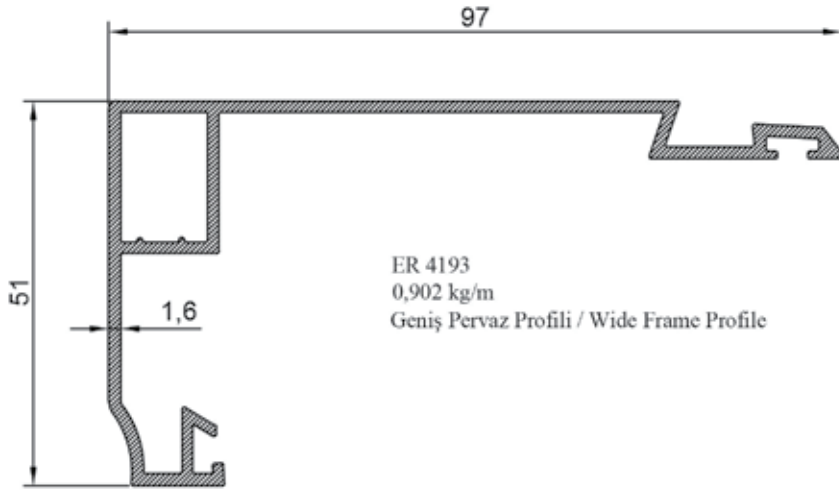
ER 5797
0,560 kg/m
Geçme Pervaz Profili / Dar
Fitting Frame Profile / Narrow

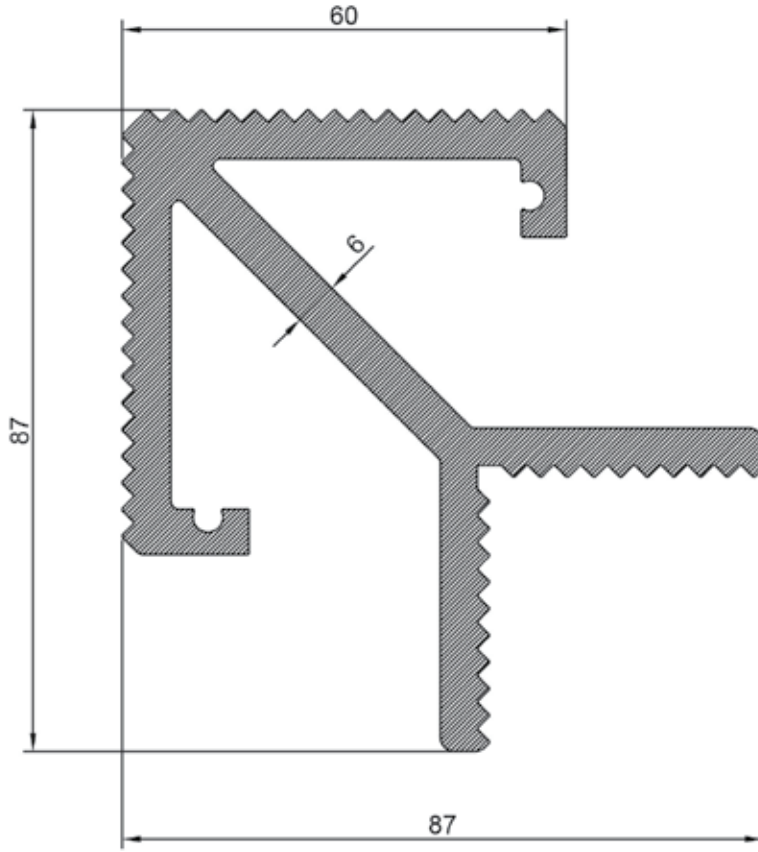


ER 5948
0,235 kg/m
Geçme Pervaz Yatağı
Fitting Frame Line

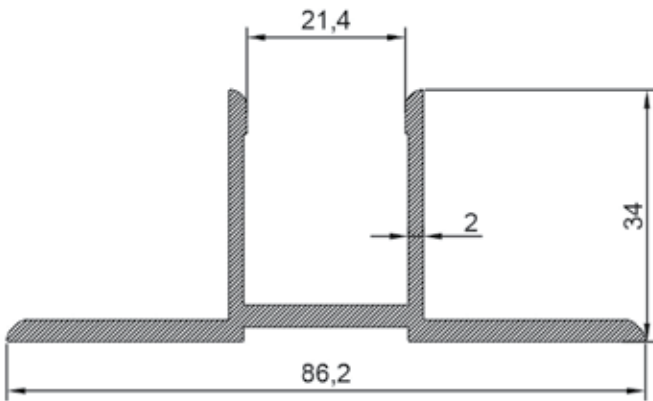


ER 5798
0,305 kg/m
Geçme Pervaz Yatağı
Fitting Frame Line

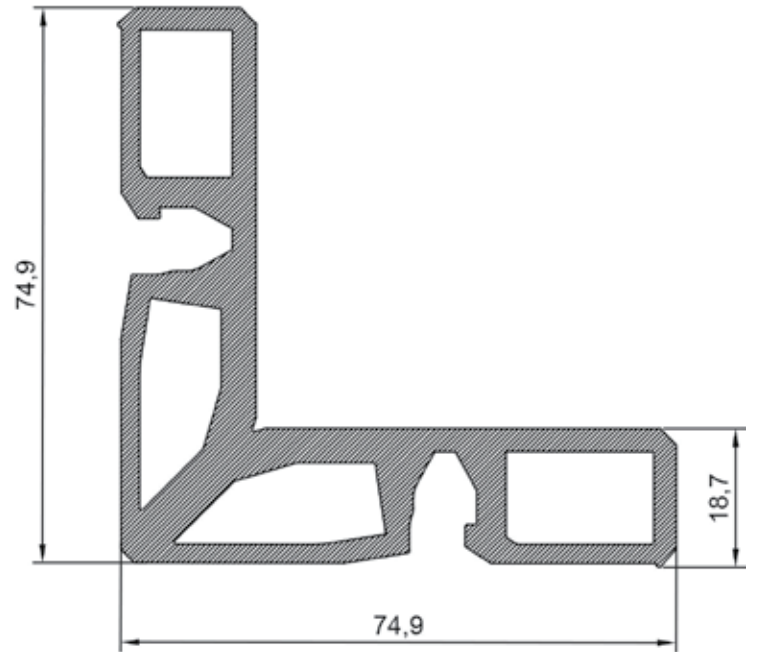




ER 6053
4,156 kg/m
Üst Kanat Üst Köşe Takoz Profili
Upper Sash Upper Corner Chock Profile



ER 5844
1,032 kg/m
Orta Kayıt Bağlantı Profili
Mullion Connection Profile



ER 6046
3,187 kg/m
Köşe Takoz Profili / Corner Chock Profile

