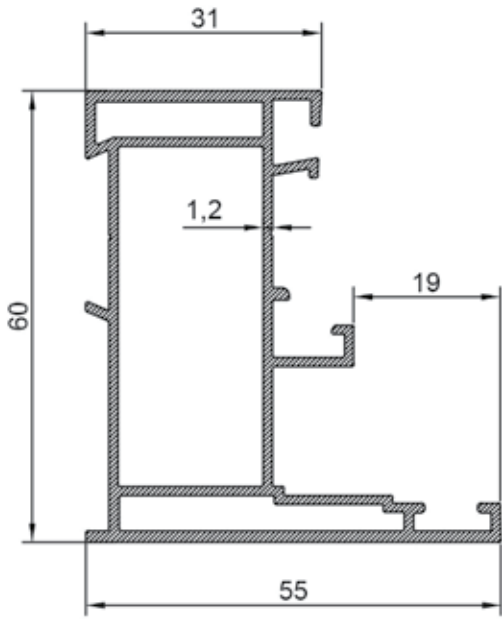


PASCal® 60

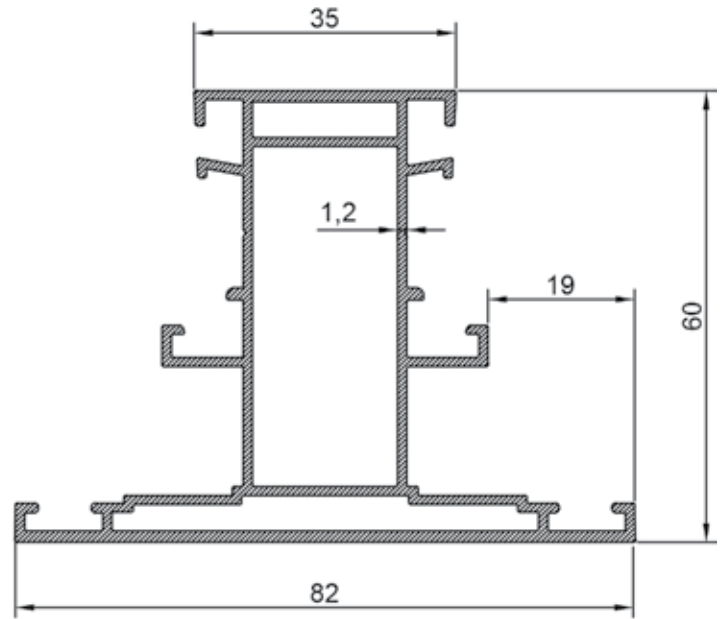
YALITIMSIZ PENCERE SİSTEMİ

ALÜMİNYUM PROFİL KATALOĞU

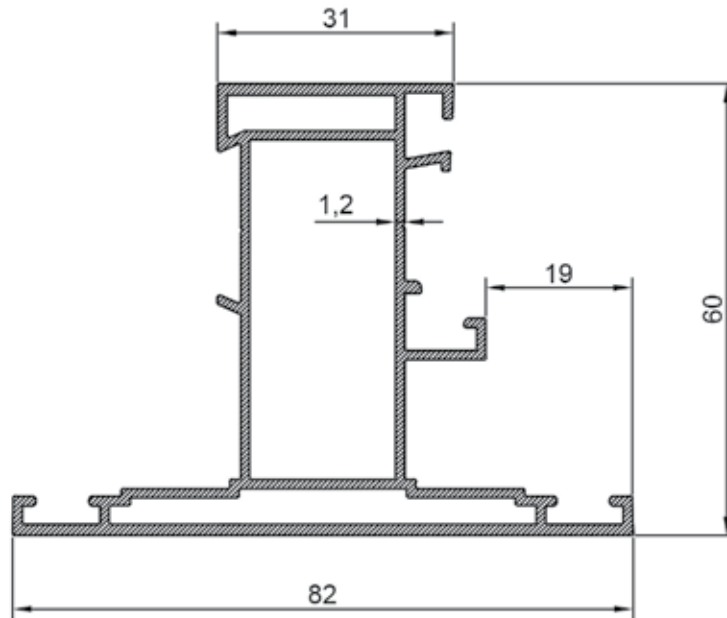




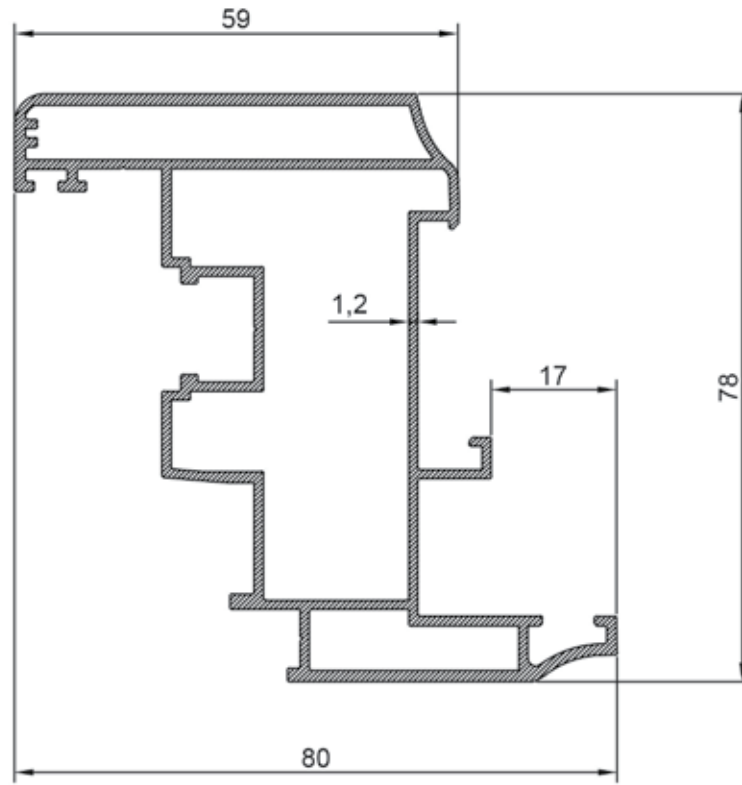
ER 6099
1,052 kg/m
Kasa Profili / Case Profile
 $I_x = 19,300 \text{ cm}^4$ $I_y = 7,667 \text{ cm}^4$



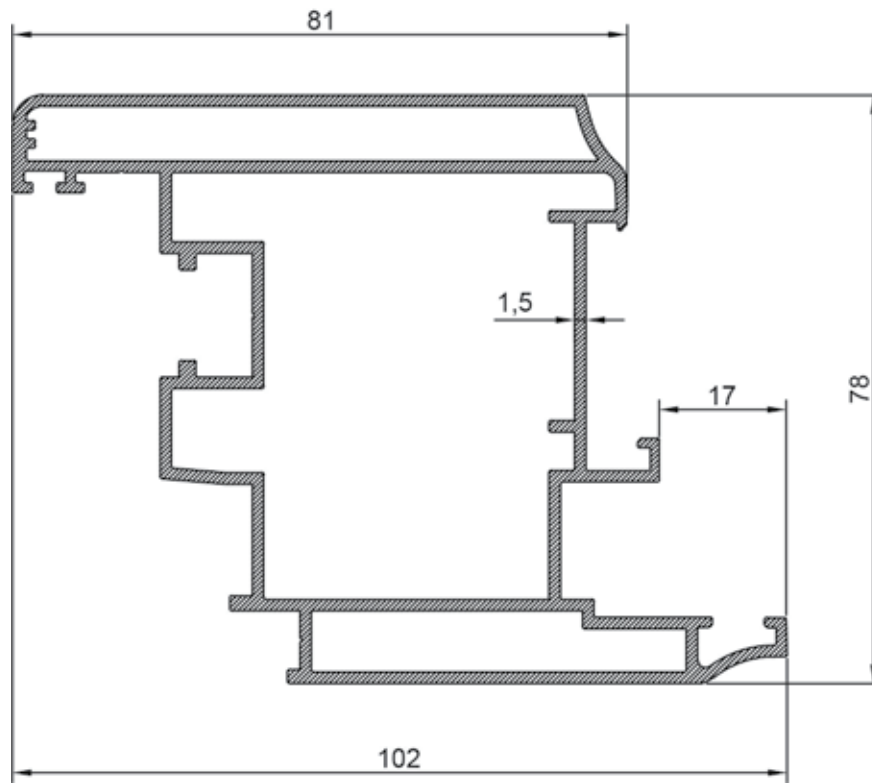
ER 6100
1,323 kg/m
Orta Kayıt Profili / Mullion Profile
 $I_x = 23,642 \text{ cm}^4$ $I_y = 15,914 \text{ cm}^4$



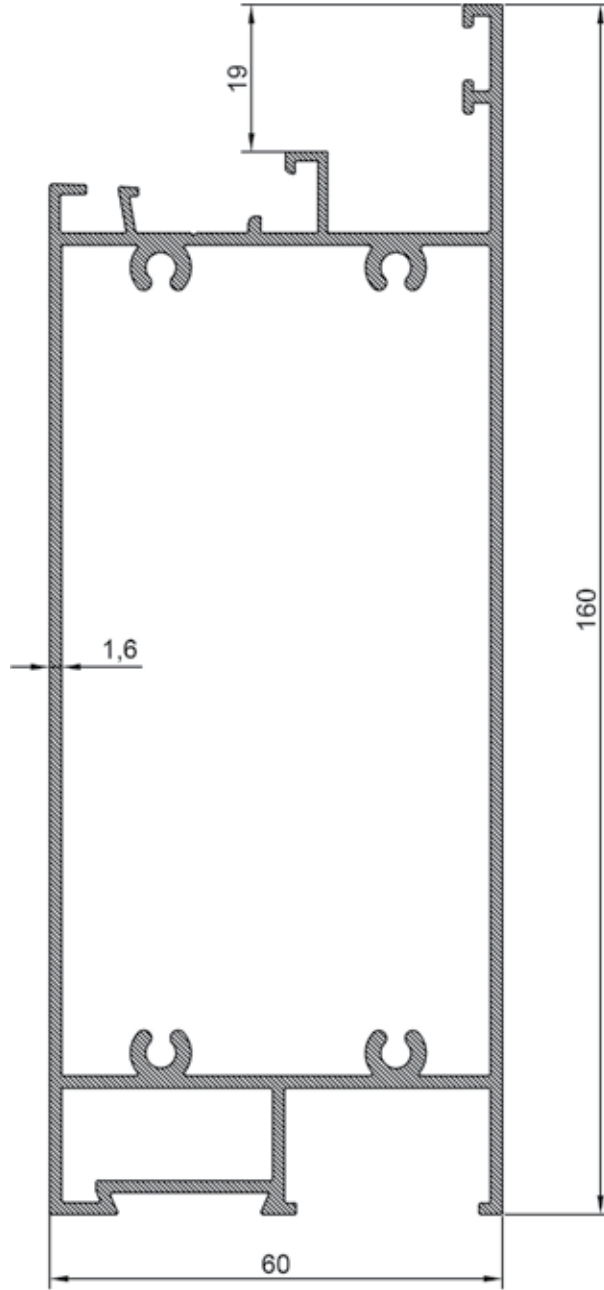
ER 6101
1,244 kg/m
Orta Kayıttan Kasa Profili / Mullion Case Profile
 $I_x = 22,589 \text{ cm}^4$ $I_y = 14,981 \text{ cm}^4$



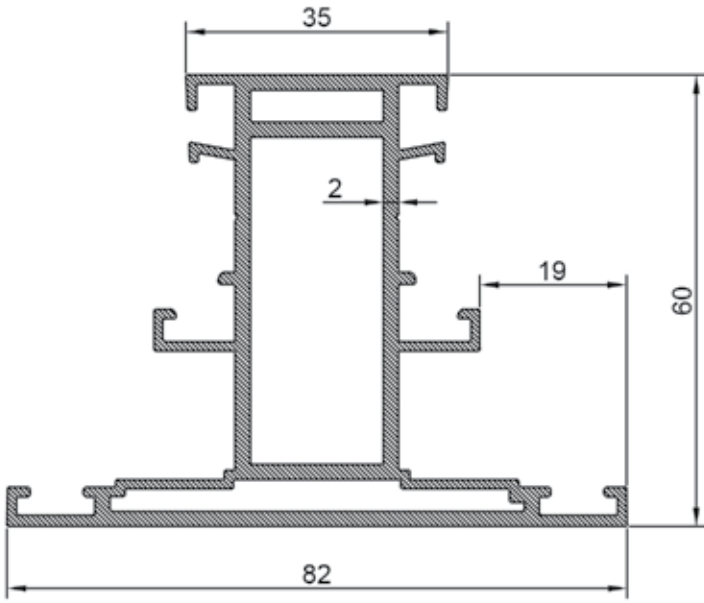
ER 6103
1,483 kg/m
Kanat Profili / Sash Profile
 $I_x = 42,676 \text{ cm}^4$ $I_y = 20,388 \text{ cm}^4$



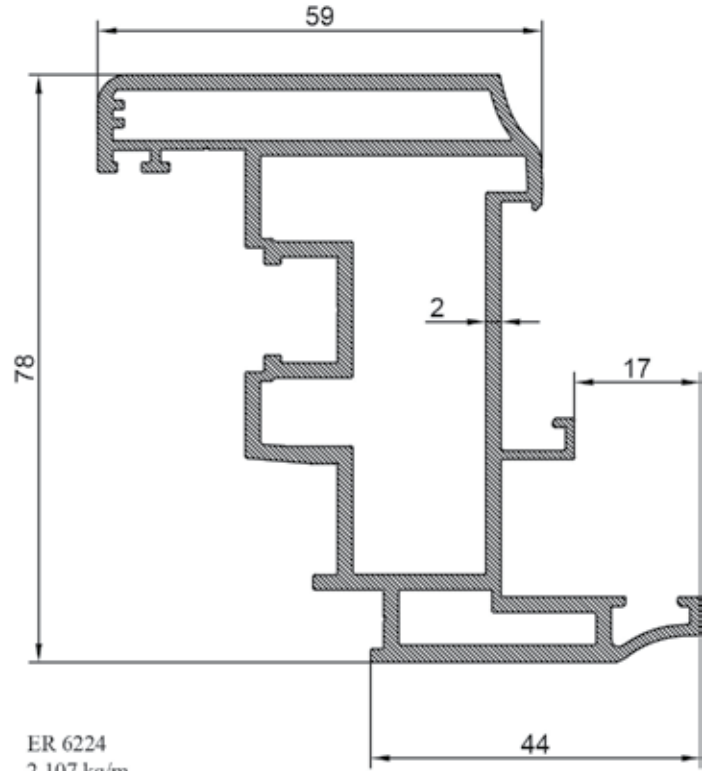
ER 6102
2,111 kg/m
Kapı Profili / Door Profile
 $I_x = 62,855 \text{ cm}^4$ $I_y = 53,859 \text{ cm}^4$



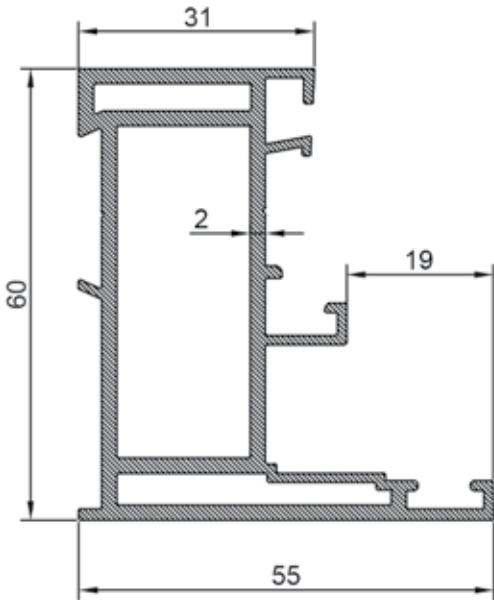
ER 6481
2,441 kg/m
160 mm Duple Etek Profili
160 mm Double Skirting Profile
 $I_x = 246,148 \text{ cm}^4$ $I_y = 51,068 \text{ cm}^4$



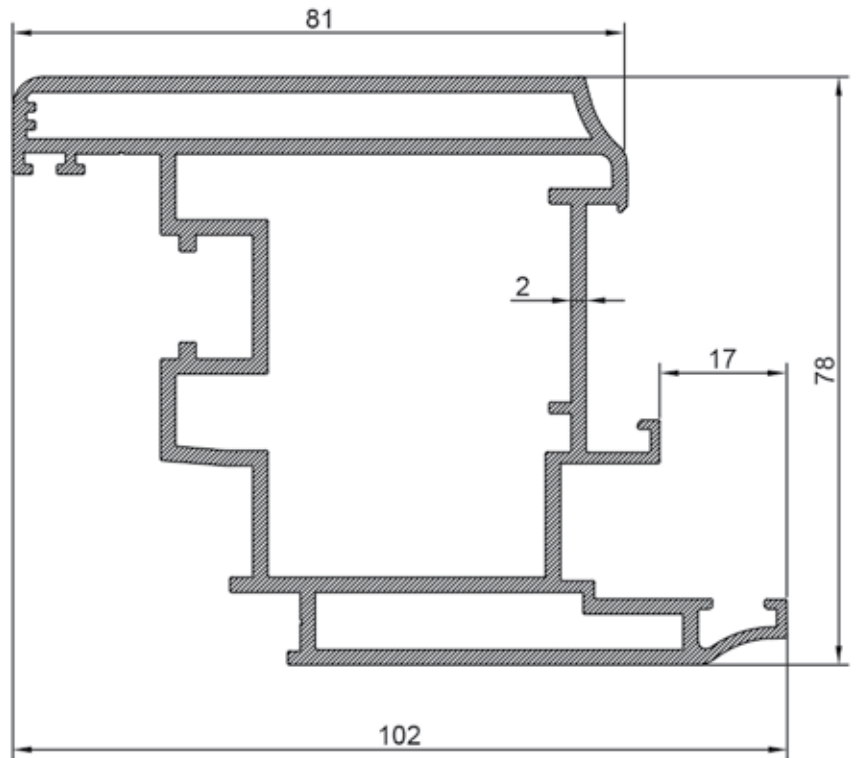
ER 6222
1,728 kg/m
Orta Kayıt Profili / Mullion Profile
 $I_x = 29,996 \text{ cm}^4$ $I_y = 17,791 \text{ cm}^4$



ER 6224
2,107 kg/m
Kanat Profili / Sash Profile
 $I_x = 58,363 \text{ cm}^4$ $I_y = 25,320 \text{ cm}^4$

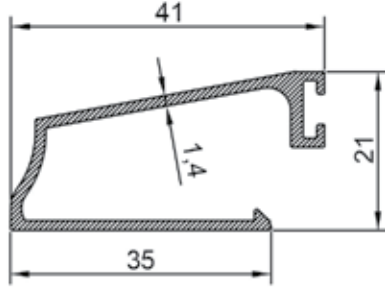


ER 6221
1,440 kg/m
Kasa Profili / Case Profile
 $I_x = 25,329 \text{ cm}^4$ $I_y = 9,326 \text{ cm}^4$

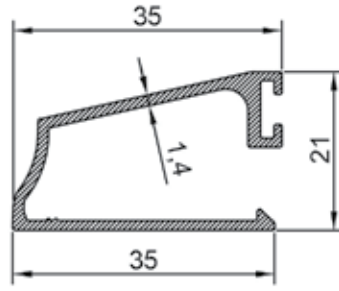


ER 6223
2,680 kg/m
Kapı Profili / Door Profile
 $I_x = 79,540 \text{ cm}^4$ $I_y = 64,613 \text{ cm}^4$

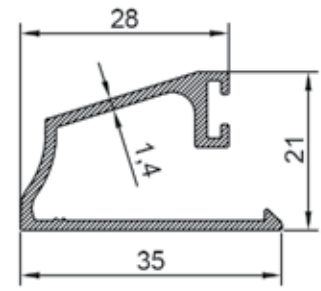
CAM ÇITA PROFİLLERİ / GLASS LATH PROFILES



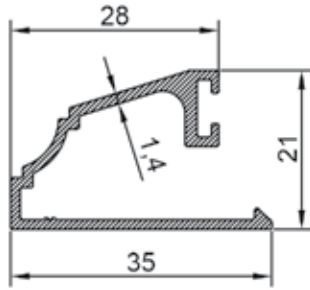
ER 4367
0,385 Kg/m
6 mm.Cama Göre Çıta
Glazing With 6 mm.Gap



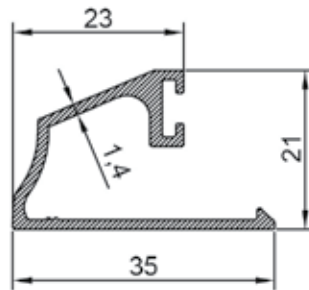
ER 4366
0,363 Kg/m
12 mm.Cama Göre Çıta
Glazing With 12 mm.Gap



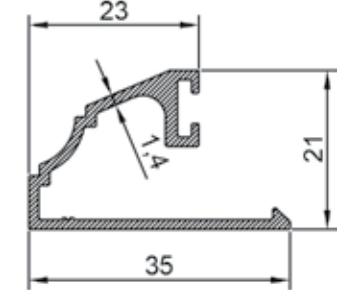
ER 4069
0,335 Kg/m
20mm.Cama Göre Çıta
Glazing With 20mm.Gap



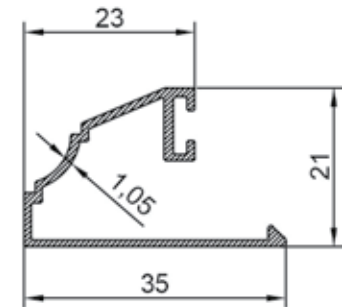
ER 5691
0,335 Kg/m
20mm.Cama Göre Çıta
Glazing With 20mm.Gap



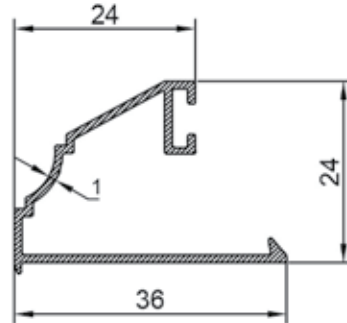
ER 4768
0,325 Kg/m
24mm.Cama Göre Çıta
Glazing With 24mm.Gap



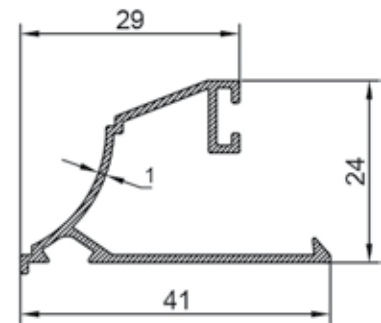
ER 5813
0,320 Kg/m
24mm.Cama Göre Çıta
Glazing With 24mm.Gap



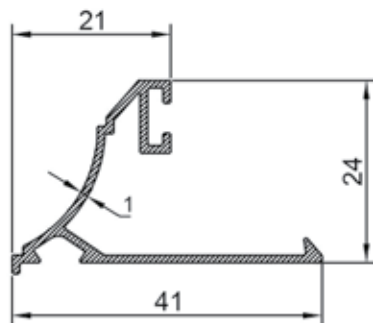
ER 6544
0,233 Kg/m
24mm.Cama göre Çıta
Glazing With 24mm.Gap



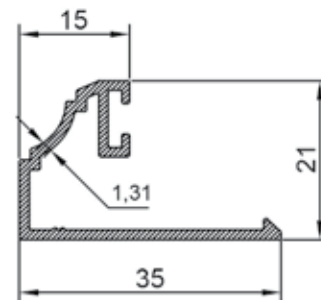
ER 6568
0,251 Kg/m
24mm.Cama göre Çıta
Glazing With 24mm.Gap



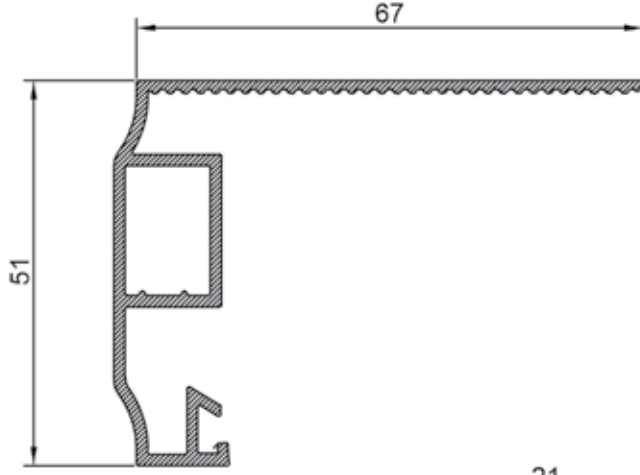
ER 6569
0,275 Kg/m
24mm.Cama göre Çıta
Glazing With 24mm.Gap



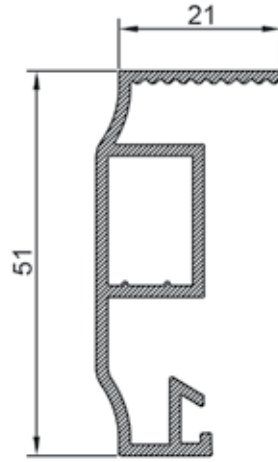
ER 6570
0,256 kg/m
32mm.Cama Göre Çıta
Glazing With 32mm.Gap



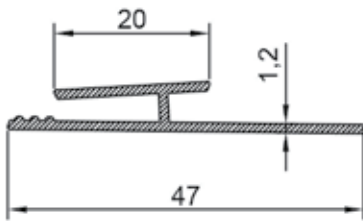
ER 5840
0,277 kg/m
29mm.Cama Göre Çıta
Glazing With 29mm.Gap



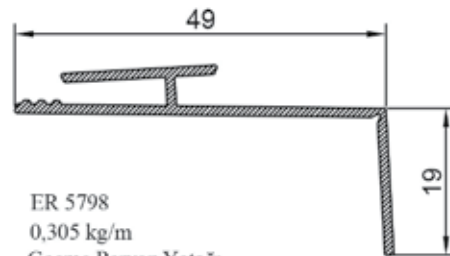
ER 5796
0,739 kg/m
Geçme Pervaz Profili / Geniş
Fitting Frame Profile / Wide



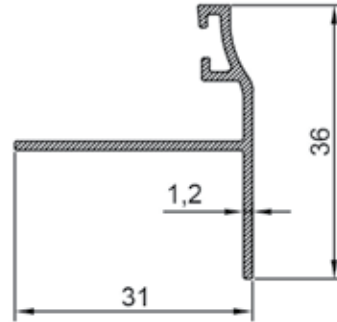
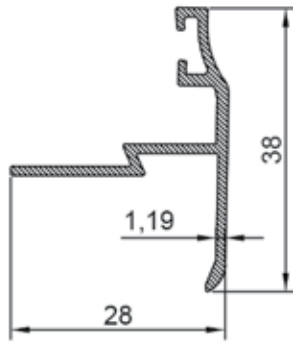
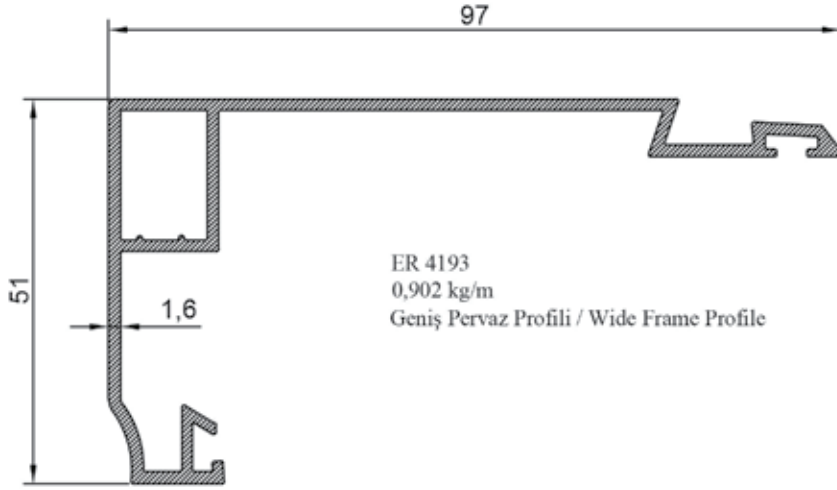
ER 5797
0,560 kg/m
Geçme Pervaz Profili / Dar
Fitting Frame Profile / Narrow

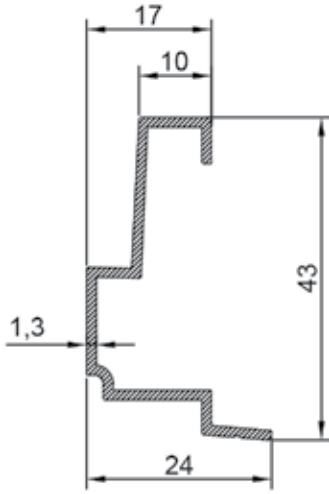


ER 5948
0,235 kg/m
Geçme Pervaz Yatağı
Fitting Frame Line

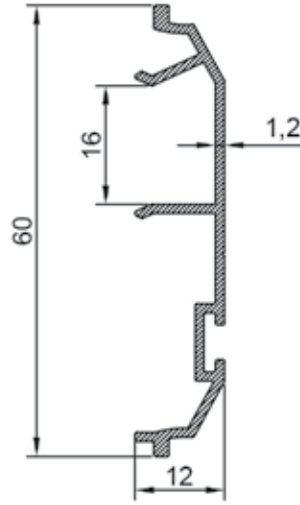


ER 5798
0,305 kg/m
Geçme Pervaz Yatağı
Fitting Frame Line

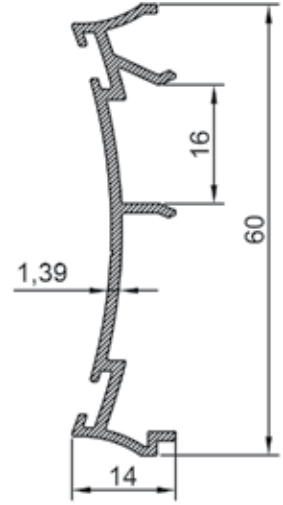




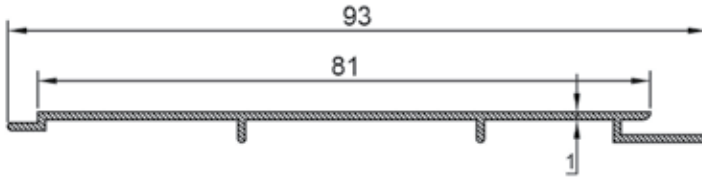
ER 5944
0,291 kg/m
Hareketli Orta Kitleme Profili
(Fitting Middle Locking Profile)



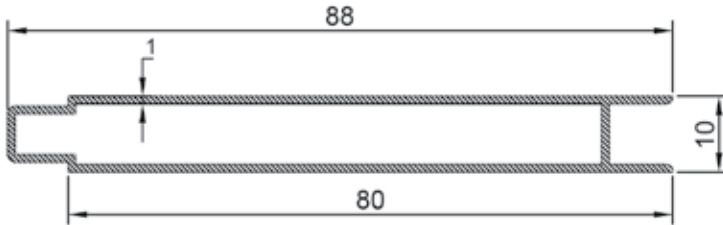
ER 6274
0,336 kg/m
Çarpma Adaptör Profili
(Impact Adapter Profile)



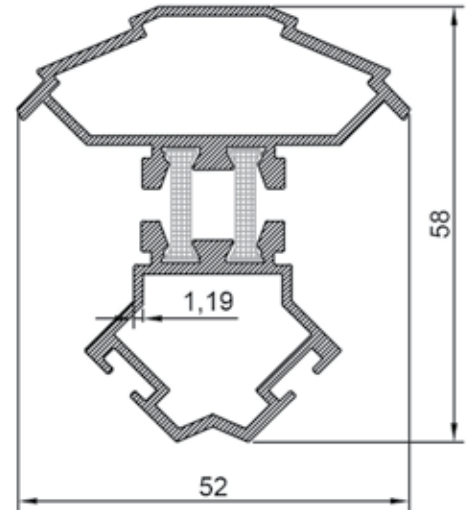
ER 6275
0,381 kg/m
Çarpma Adaptör Profili
(Impact Adapter Profile)



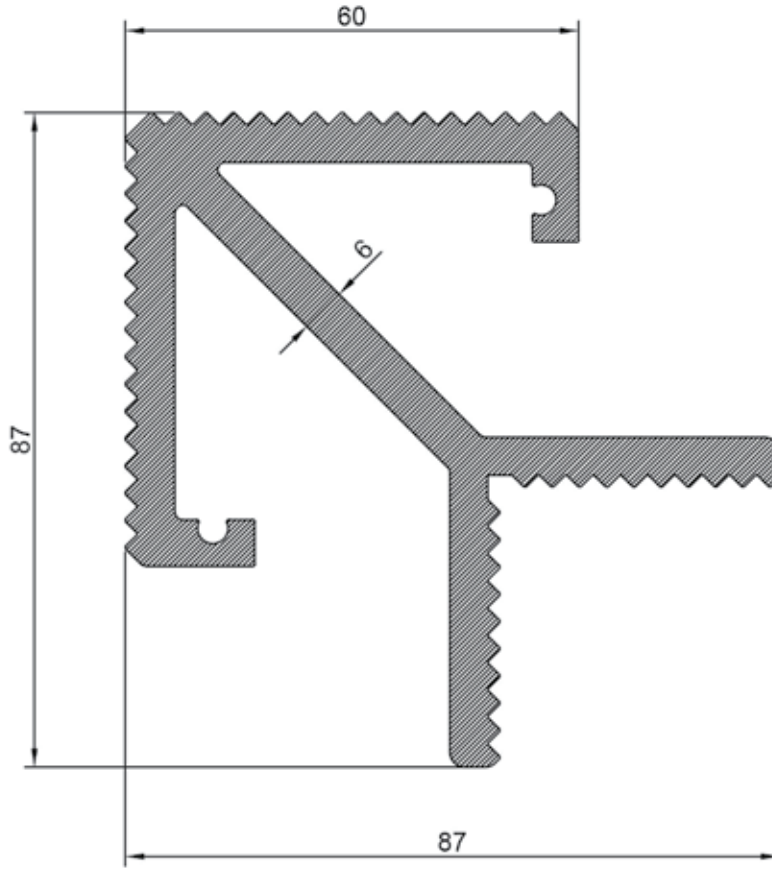
ER 3807
0,286 kg/m
Tekli Lambiri Profili
Single Panel Profile



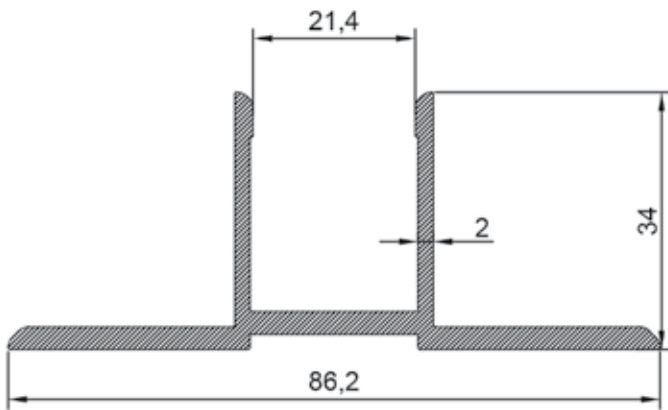
ER 3806
0,516 kg/m
Çiftli Lambiri Profili
Double Panel Profile



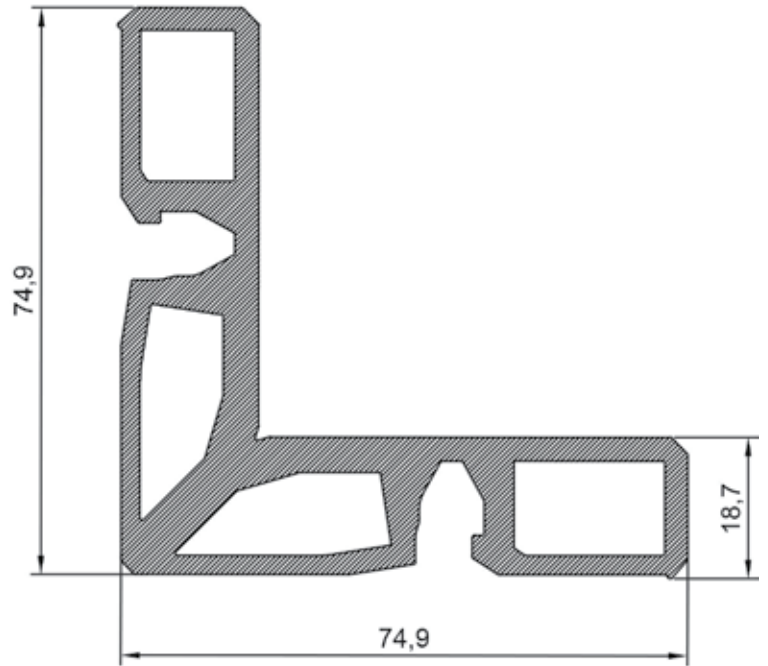
ER 4105-4106
1,038 kg/m
Köşe Dönüş Profili / Corner Turn Profile
 $I_x = 10,942 \text{ cm}^4$ $I_y = 5,447 \text{ cm}^4$



ER 6053
4,156 kg/m
Üst Kanat Üst Köşe Takoz Profili
Upper Sash Upper Corner Chock Profile



ER 5844
1,032 kg/m
Orta Kayıt Bağlantı Profili
Mullion Connection Profile



ER 6046
3,187 kg/m
Köşe Takoz Profili / Corner Chock Profile

