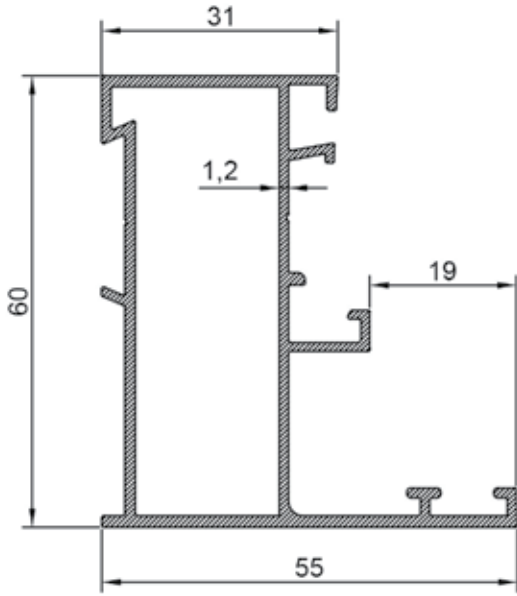


# PASCal<sup>®</sup>'ES

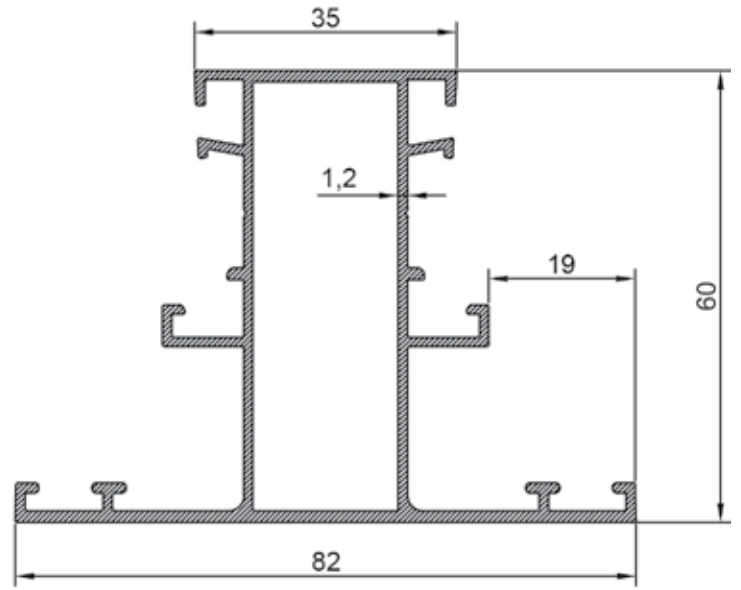
YALITIMSIZ PENCERE SİSTEMİ

## ALÜMİNYUM PROFİL KATALOĞU

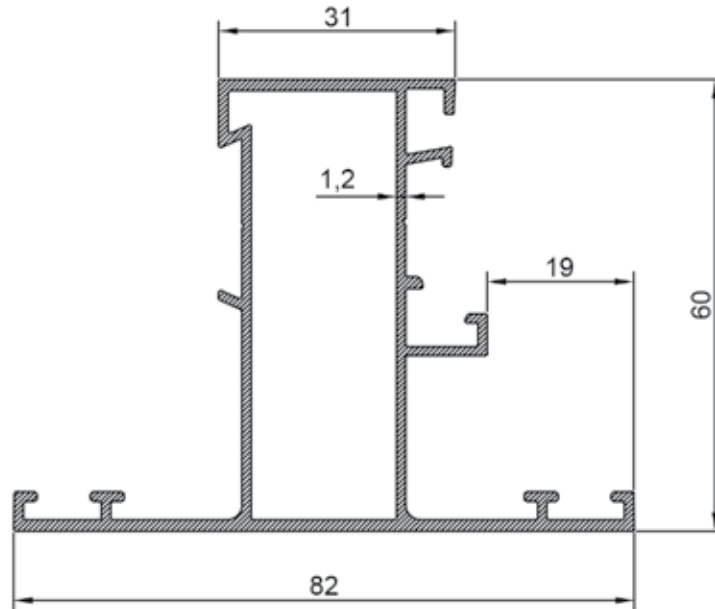




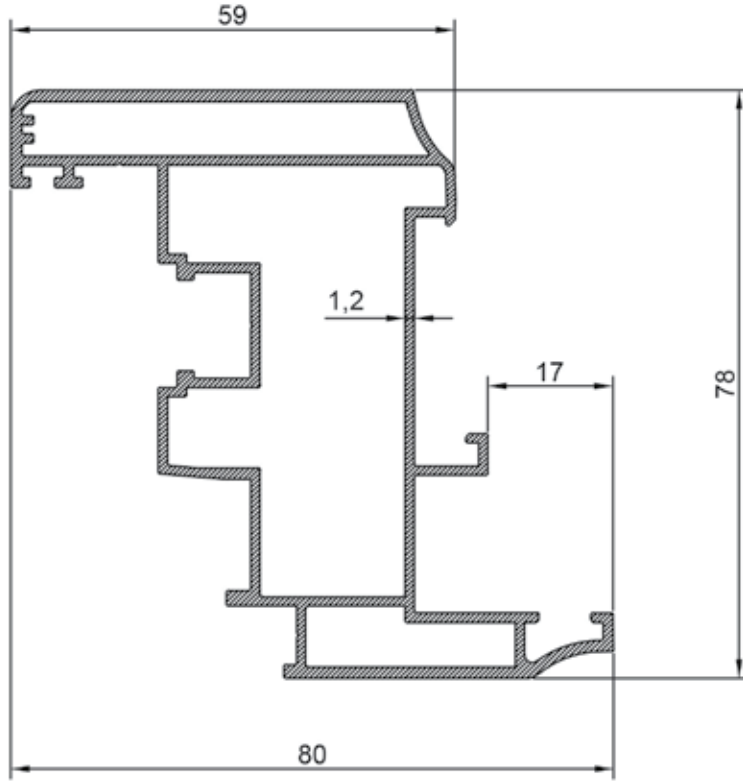
ER 6577  
0,908 kg/m  
Kasa Profili / Case Profile



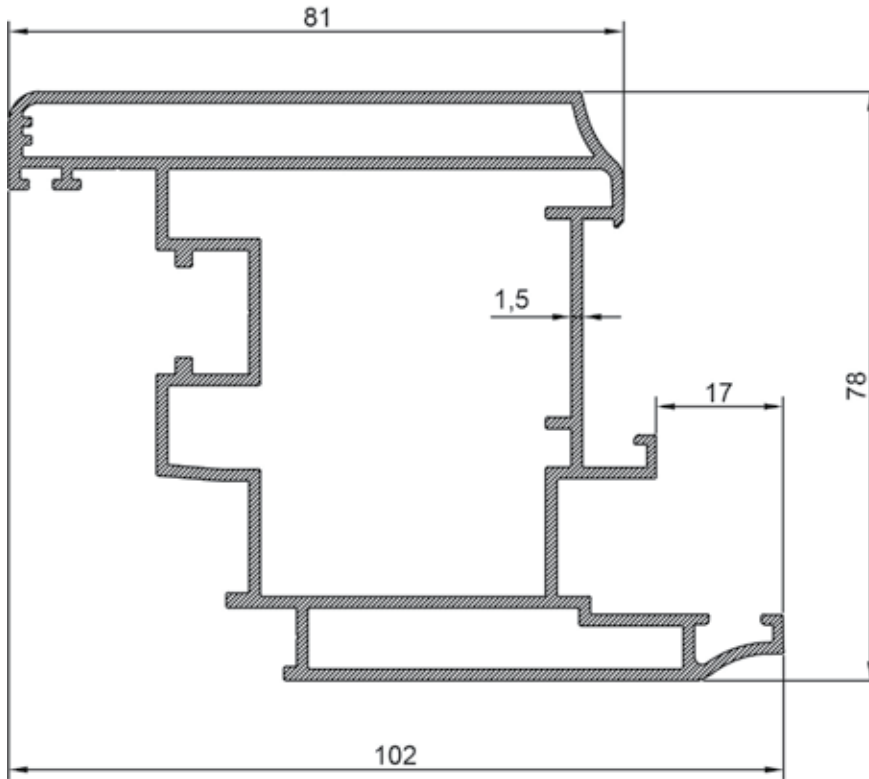
ER 6578  
1,116 kg/m  
Orta Kayıt Profili / Mullion Profile



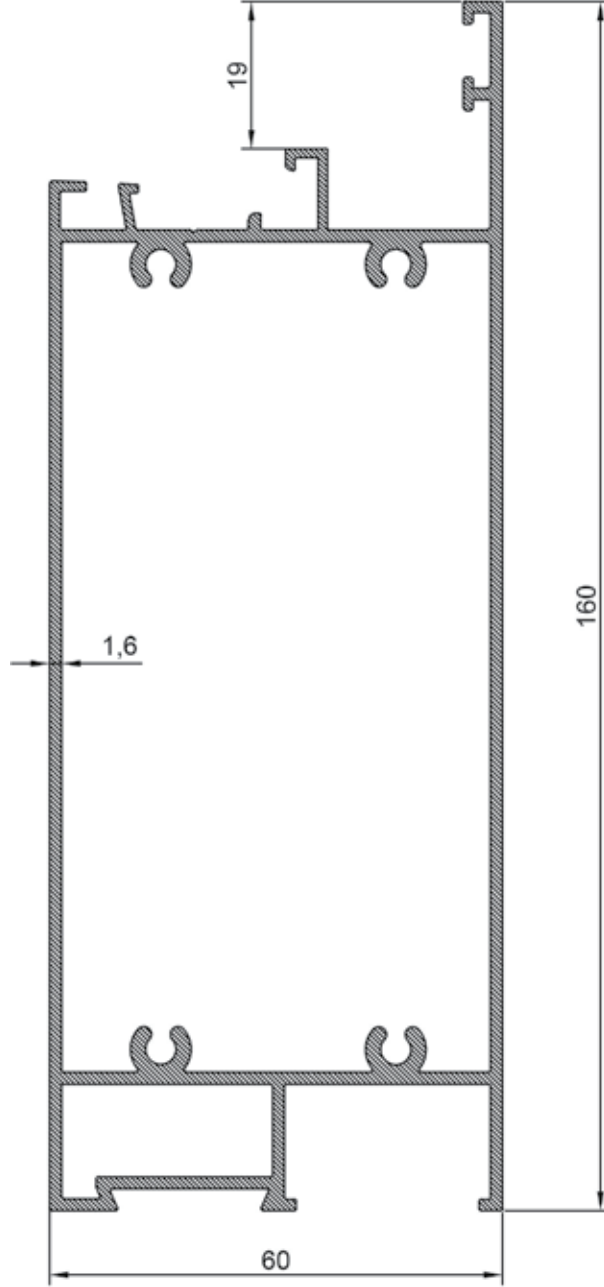
ER 6579  
1,040 kg/m  
Orta Kayıttan Kasa Profili / Mullion Case Profile



ER 6103  
1,483 kg/m  
Kanat Profili / Sash Profile  
 $I_x = 42,676 \text{ cm}^4$   $I_y = 20,388 \text{ cm}^4$

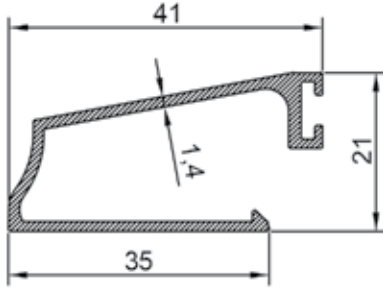


ER 6102  
2,111 kg/m  
Kapı Profili / Door Profile  
 $I_x = 62,855 \text{ cm}^4$   $I_y = 53,859 \text{ cm}^4$

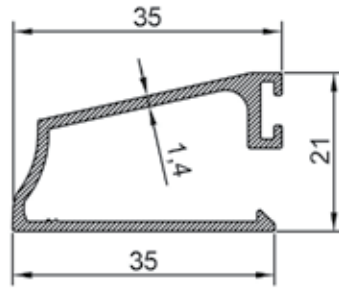


ER 6481  
2,441 kg/m  
160 mm Duple Etek Profili  
160 mm Double Skirting Profile  
 $I_x = 246,148 \text{ cm}^4$   $I_y = 51,068 \text{ cm}^4$

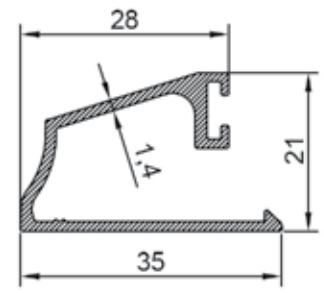
**CAM ÇİTA PROFİLLERİ / GLASS LATH PROFILES**



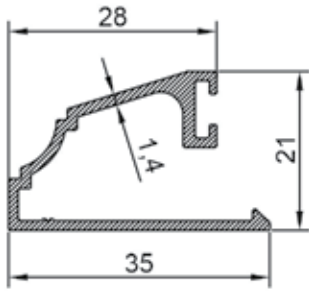
ER 4367  
0,385 Kg/m  
6 mm.Cama Göre Çıta  
Glazing With 6 mm.Gap



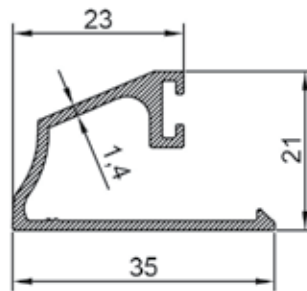
ER 4366  
0,363 Kg/m  
12 mm.Cama Göre Çıta  
Glazing With 12 mm.Gap



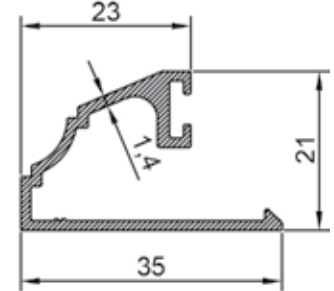
ER 4069  
0,335 Kg/m  
20mm.Cama Göre Çıta  
Glazing With 20mm.Gap



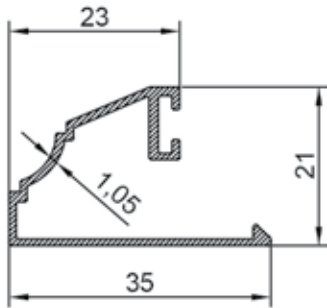
ER 5691  
0,335 Kg/m  
20mm.Cama Göre Çıta  
Glazing With 20mm.Gap



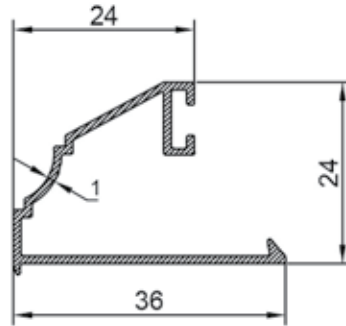
ER 4768  
0,325 Kg/m  
24mm.Cama Göre Çıta  
Glazing With 24mm.Gap



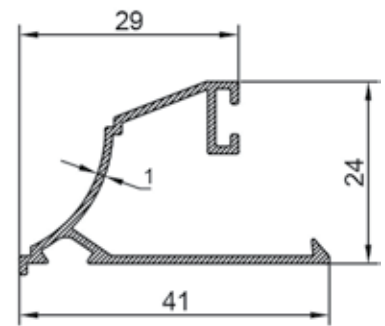
ER 5813  
0,320 Kg/m  
24mm.Cama Göre Çıta  
Glazing With 24mm.Gap



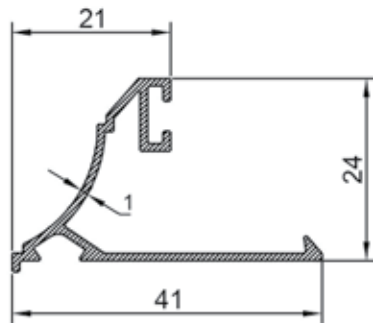
ER 6544  
0,233 Kg/m  
24mm.Cama göre Çıta  
Glazing With 24mm.Gap



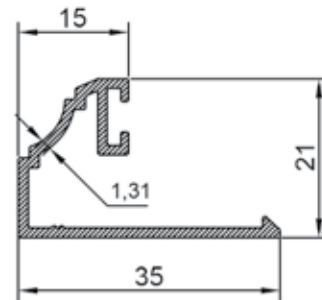
ER 6568  
0,251 Kg/m  
24mm.Cama göre Çıta  
Glazing With 24mm.Gap



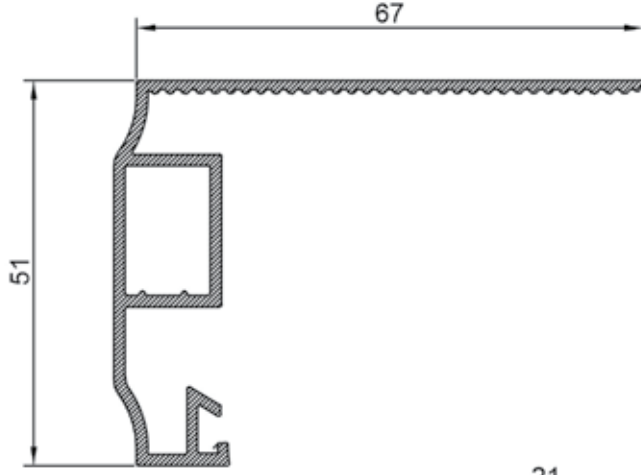
ER 6569  
0,275 Kg/m  
24mm.Cama göre Çıta  
Glazing With 24mm.Gap



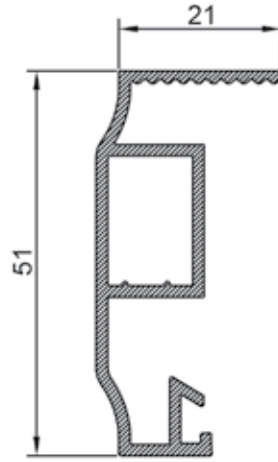
ER 6570  
0,256 kg/m  
32mm.Cama Göre Çıta  
Glazing With 32mm.Gap



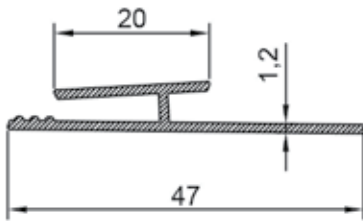
ER 5840  
0,277 kg/m  
29mm.Cama Göre Çıta  
Glazing With 29mm.Gap



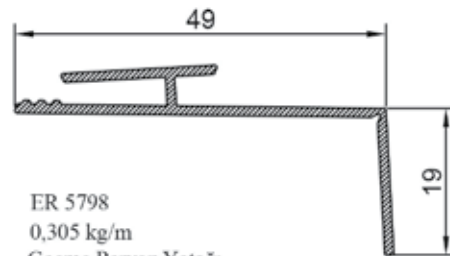
ER 5796  
0,739 kg/m  
Geçme Pervaz Profili / Geniş  
Fitting Frame Profile / Wide



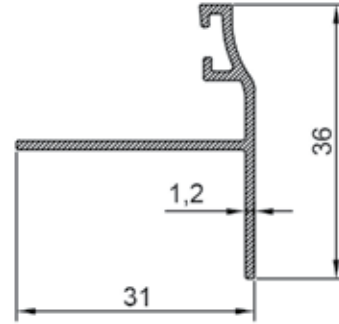
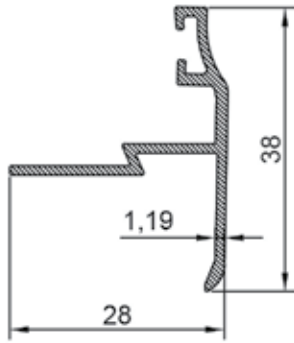
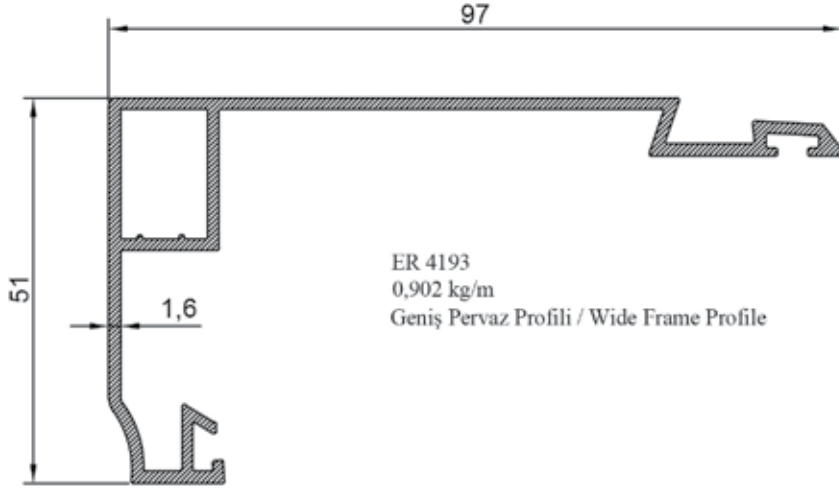
ER 5797  
0,560 kg/m  
Geçme Pervaz Profili / Dar  
Fitting Frame Profile / Narrow

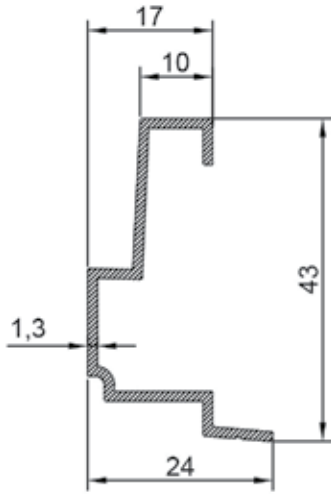


ER 5948  
0,235 kg/m  
Geçme Pervaz Yatağı  
Fitting Frame Line

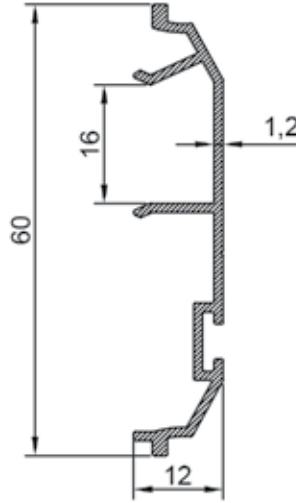


ER 5798  
0,305 kg/m  
Geçme Pervaz Yatağı  
Fitting Frame Line

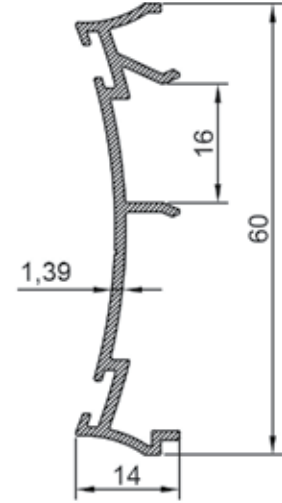




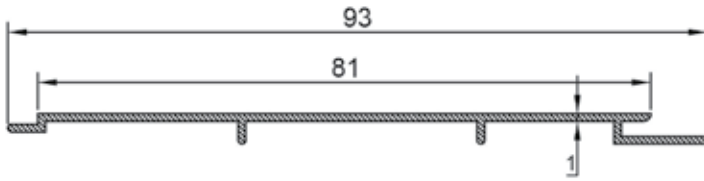
ER 5944  
0,291 kg/m  
Hareketli Orta Kitleme Profili  
(Fitting Middle Locking Profile)



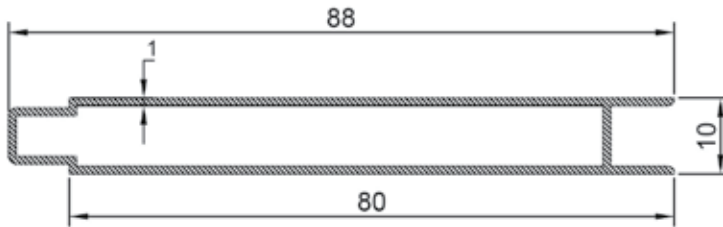
ER 6274  
0,336 kg/m  
Çarpma Adaptör Profili  
(Impact Adapter Profile)



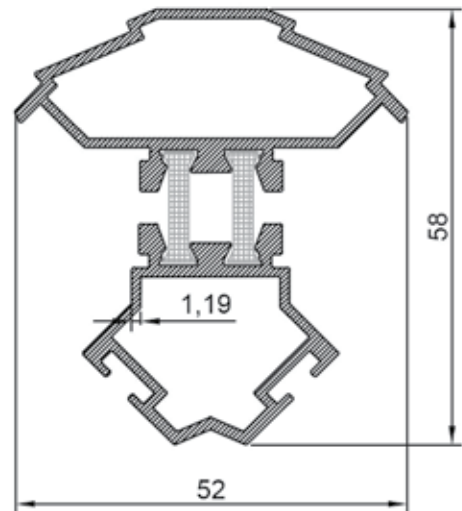
ER 6275  
0,381 kg/m  
Çarpma Adaptör Profili  
(Impact Adapter Profile)



ER 3807  
0,286 kg/m  
Tekli Lambiri Profili  
Single Panel Profile

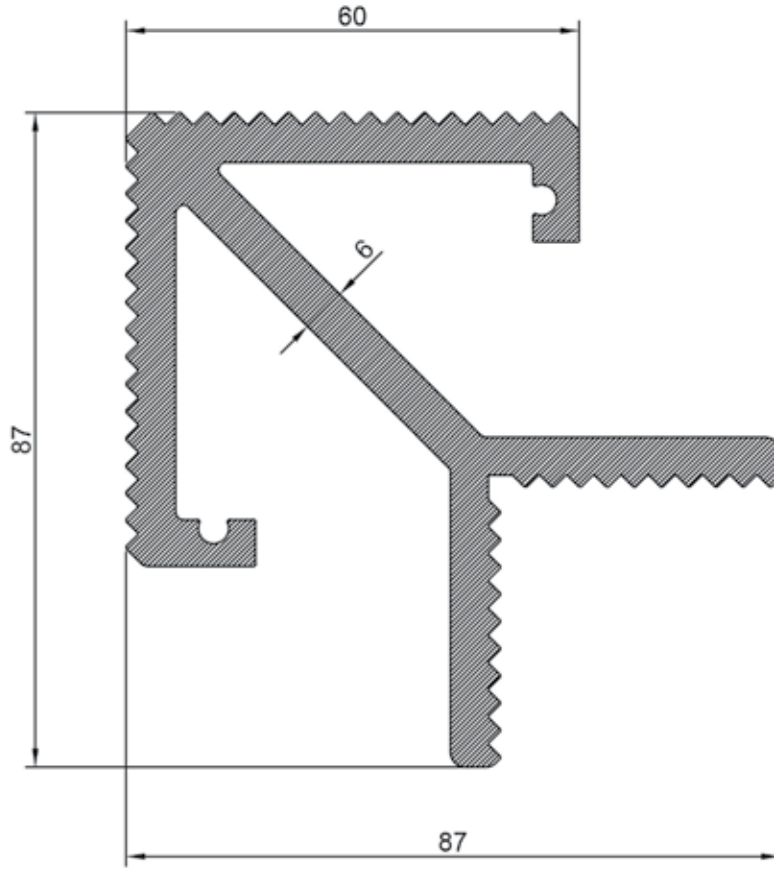


ER 3806  
0,516 kg/m  
Çiftli Lambiri Profili  
Double Panel Profile

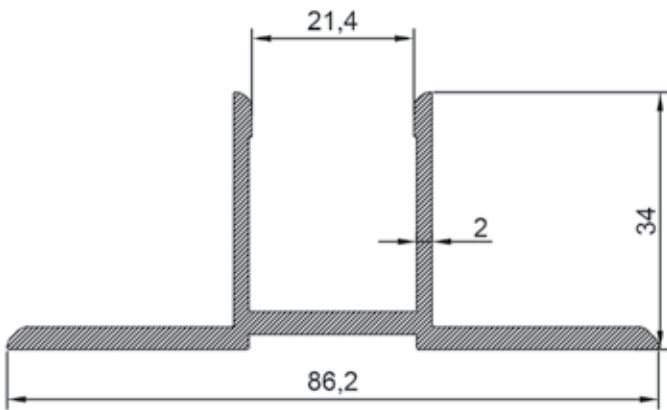


ER 4105-4106  
1,038 kg/m  
Köşe Döñüş Profili / Corner Turn Profile  
 $I_x = 10,942 \text{ cm}^4$   $I_y = 5,447 \text{ cm}^4$

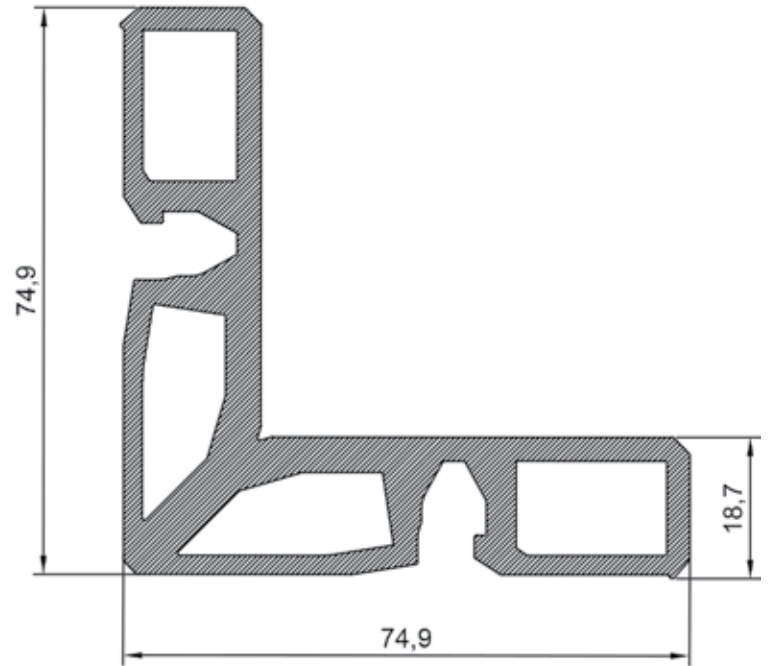




ER 6053  
4,156 kg/m  
Üst Kanat Üst Köşe Takoz Profili  
Upper Sash Upper Corner Chock Profile



ER 5844  
1,032 kg/m  
Orta Kayıt Bağlantı Profili  
Mullion Connection Profile



ER 6046  
3,187 kg/m  
Köşe Takoz Profili / Corner Chock Profile

DETAY / DETAIL

