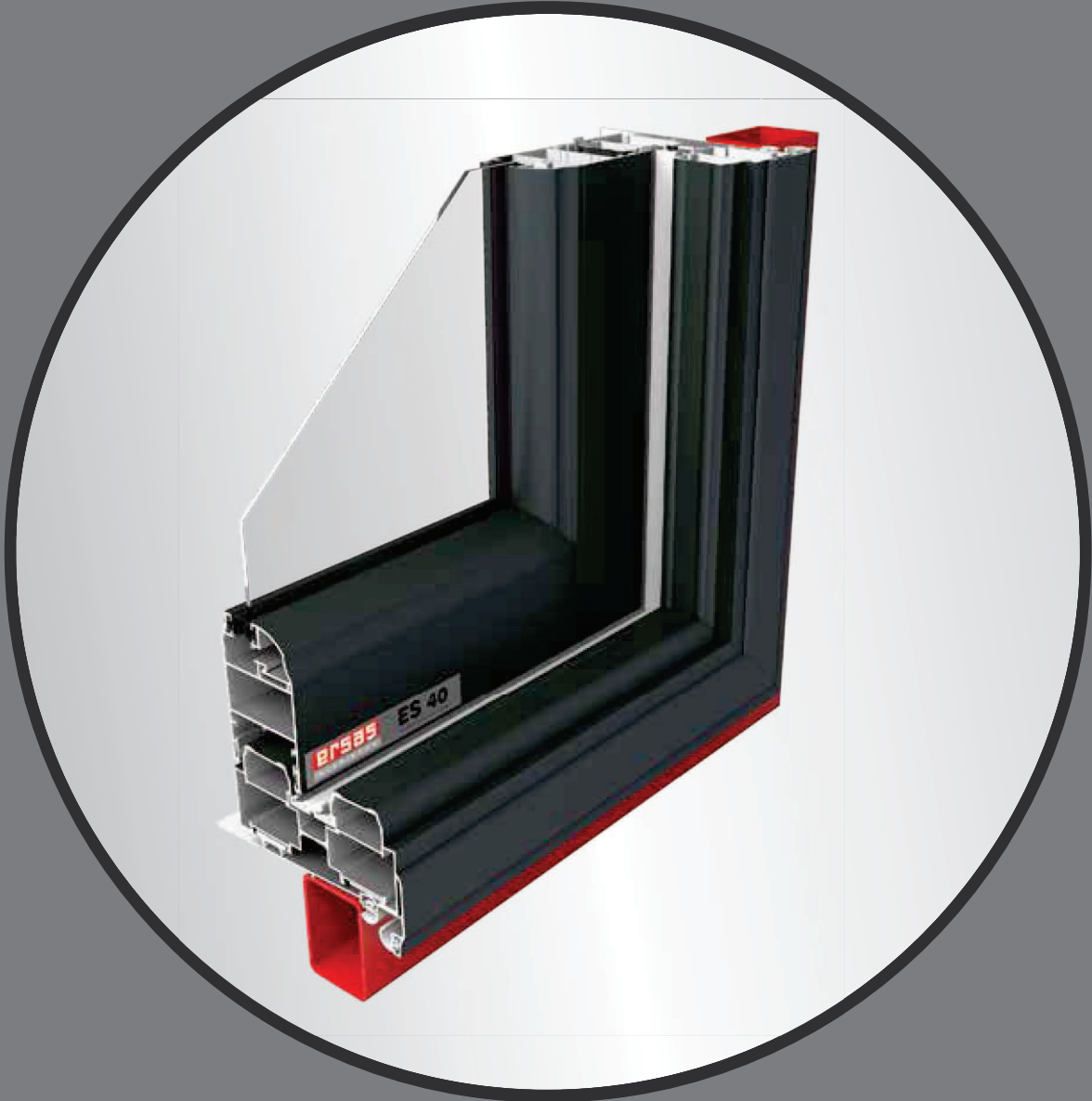
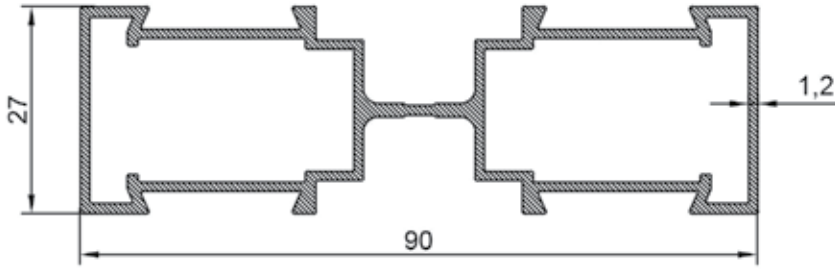


ES 40[®]

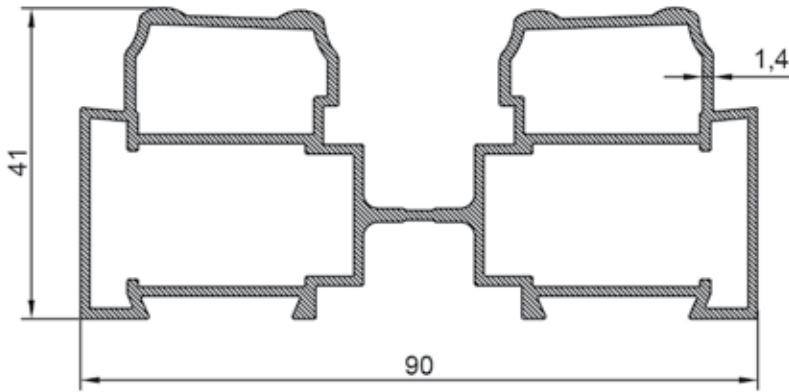
YALITIMSIZ SÜRME SERİSİ

ALÜMİNYUM PROFİL KATALOĞU

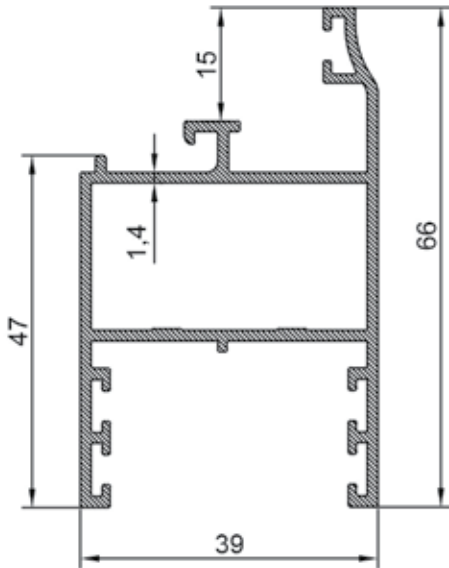




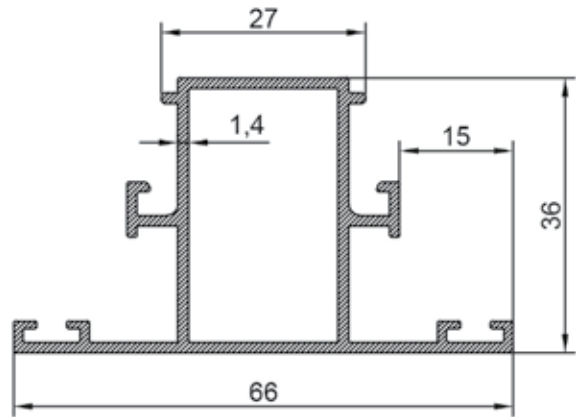
ER 4355
1,033 kg/m
Geçme Raylı Kasa Profili
Fitting Rail Case Profile
 $I_x = 3,383 \text{ cm}^4$ $I_y = 32,062 \text{ cm}^4$



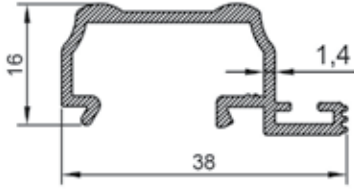
ER 4356
1,401 kg/m
Sabit Raylı Kasa Profili
Case Profile With Fixed Rail
 $I_x = 8,924 \text{ cm}^4$ $I_y = 41,439 \text{ cm}^4$



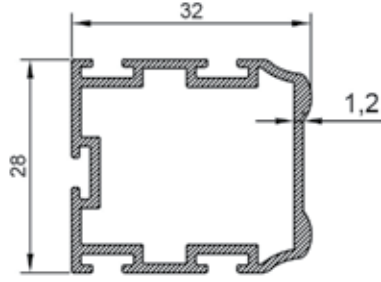
ER 4357
0,894 kg/m
Kanat Profili / Sash Profile
 $I_x = 9,671 \text{ cm}^4$ $I_y = 7,810 \text{ cm}^4$



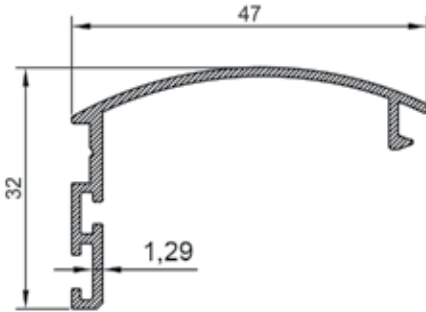
ER 4358
0,767 kg/m
Orta Kayıt Profili / Mullion Profile
 $I_x = 4,739 \text{ cm}^4$ $I_y = 7,263 \text{ cm}^4$



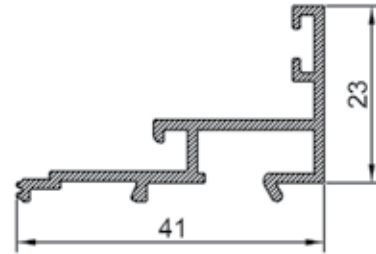
ER 4080
0,332 kg/m
Üst Ray / Upper Rail Profile



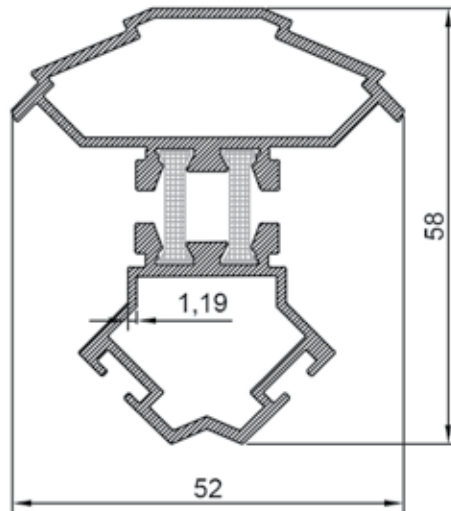
ER 4753
0,761 kg/m
Alın Alına Kanat Kapama Profili



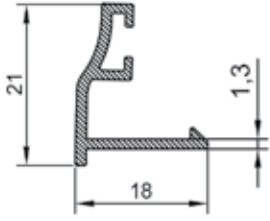
ER 2338
0,332 kg/m
Kenet Adaptörü
Clamping Adapter Profile



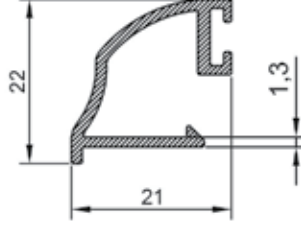
ER 4669
0,354 kg/m
Sabit Kanat Cam Yatağı
Fixed Sash Glass Line



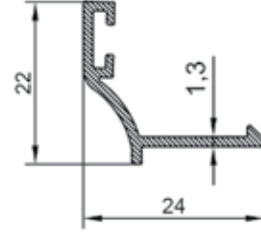
ER 4105-4106
1,038 kg/m
Köşe Dönüş Profili / Corner Turn Profile
 $I_x = 10,942 \text{ cm}^4$ $I_y = 5,447 \text{ cm}^4$



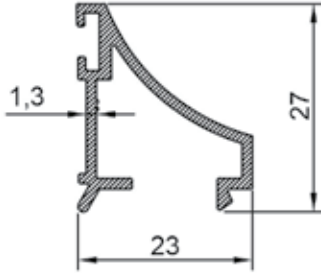
ER 2328
0,180 kg/m
20mm.Cama Göre Çıta
Glazing With 20mm.Gap



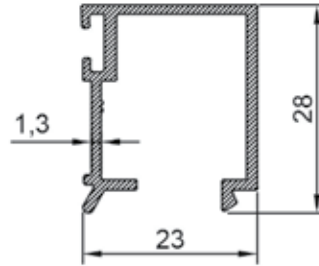
ER 4359
0,244 kg/m
6mm.Cama Göre Çıta
Glazing With 6mm.Gap



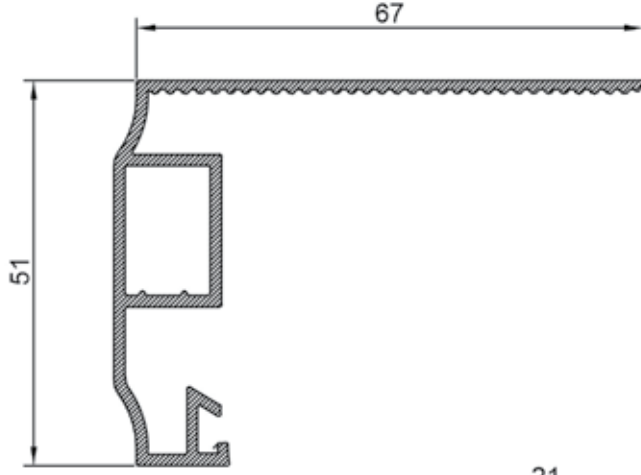
ER 4754
0,174 kg/m
29mm.Cama Göre Çıta
Glazing With 29mm.Gap



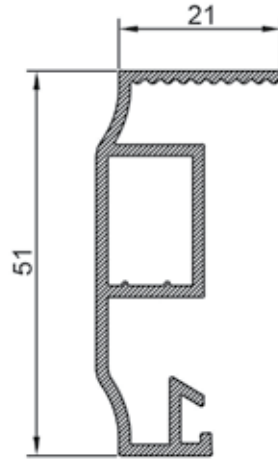
ER 4070
0,286 kg/m
Oval Sabit Cam Yatağı
Oval Fixed Glass Line



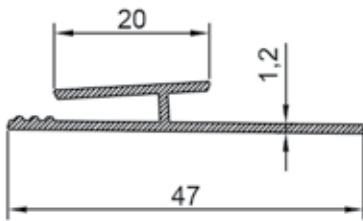
ER 4071
0,328 kg/m
Düz Sabit Cam Yatağı
Flat Fixed Glass Line



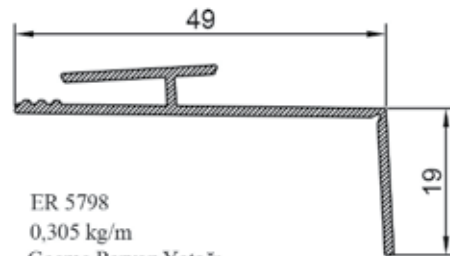
ER 5796
0,739 kg/m
Geçme Pervaz Profili / Geniş
Fitting Frame Profile / Wide



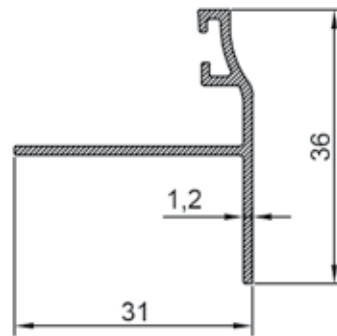
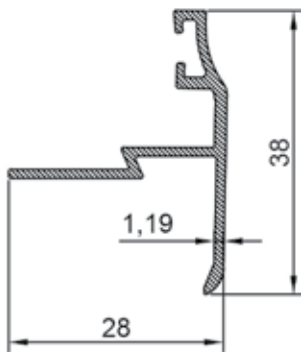
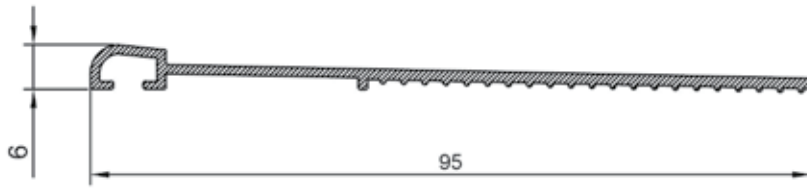
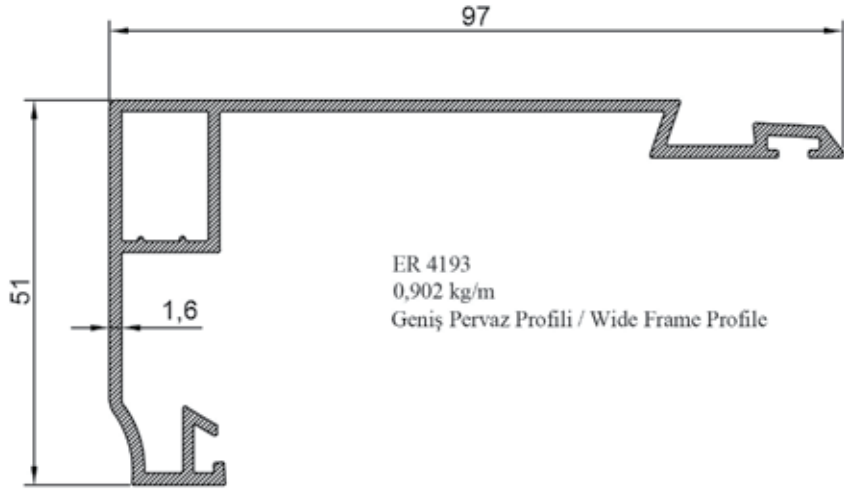
ER 5797
0,560 kg/m
Geçme Pervaz Profili / Dar
Fitting Frame Profile / Narrow

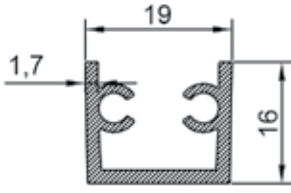


ER 5948
0,235 kg/m
Geçme Pervaz Yatağı
Fitting Frame Line

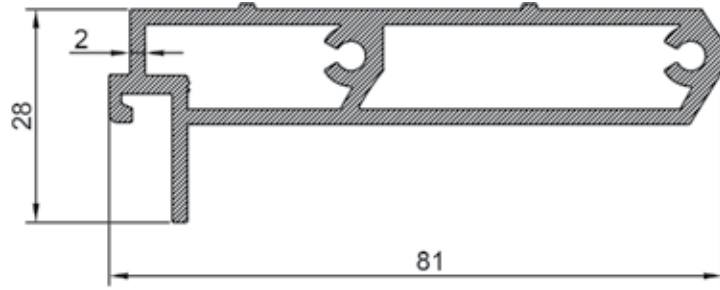


ER 5798
0,305 kg/m
Geçme Pervaz Yatağı
Fitting Frame Line

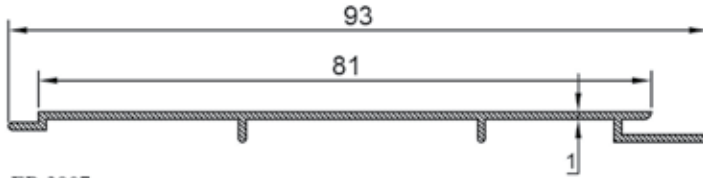




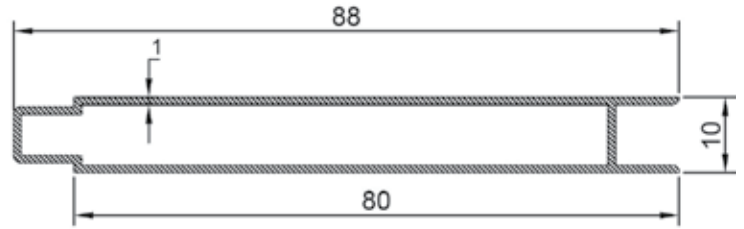
ER 3512
0,288 kg/m
Orta Kayıt Bağlantı Profili
Mullion Connection Profile



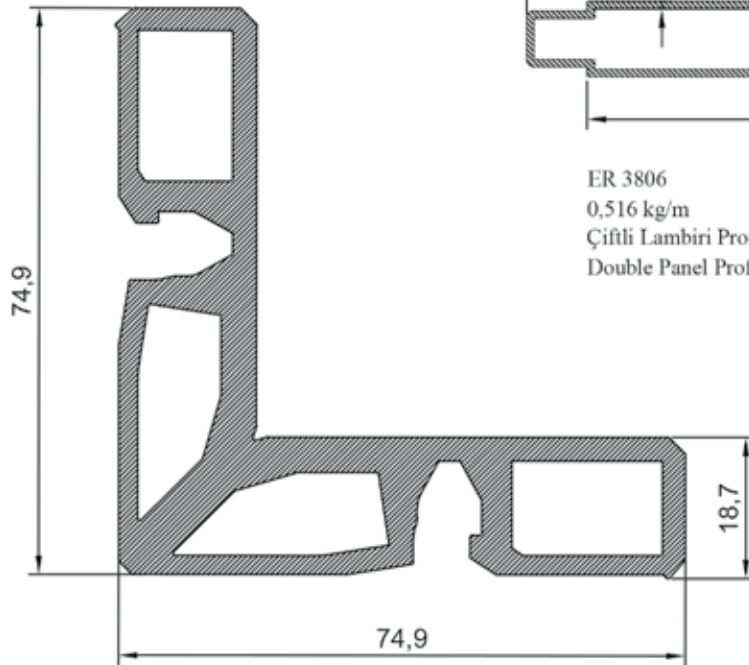
ER 4119
1,261 kg/m
Vidasız Orta Kayıt Bağlantı Profili
Screwless Mullion Connection Profile



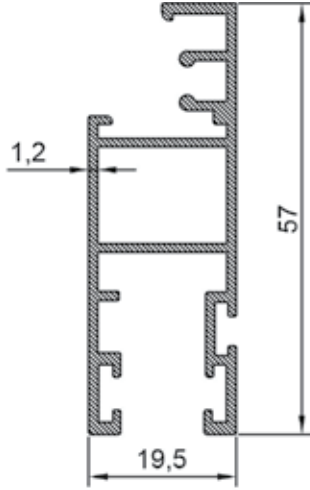
ER 3807
0,286 kg/m
Tekli Lambiri Profili
Single Panel Profile



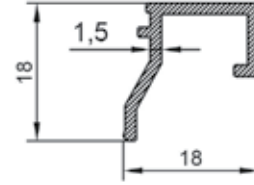
ER 3806
0,516 kg/m
Çiftli Lambiri Profili
Double Panel Profile



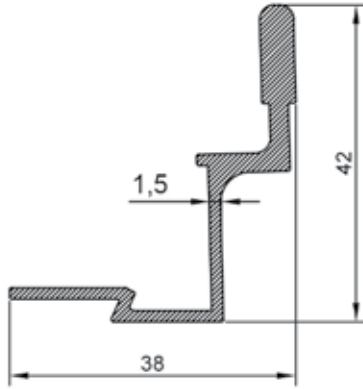
ER 6046
3,187 kg/m
Köşe Takoz Profili / Corner Chock Profile



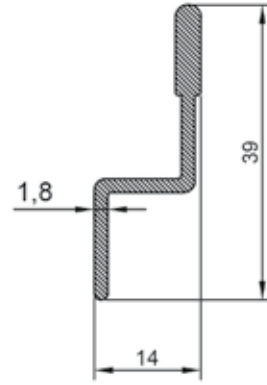
ER 2029
0,617 kg/m
Sineklik Kanat Profili
Fly Screen Sash Profile



ER 2028
0,178 kg/m
Sineklik Çıta Profili
Fly Screen Glazing Bead



ER 4083
0,494 kg/m
Geçme Sineklik Kasa Profili
Fitting Fly Screen Case Profile



ER 1895
0,292 kg/m
Sineklik Kasa Profili
Fly Screen Case Profile

