

ER 1385



ER 1387



ER 1387



ER 1980



ER 1981



ER 3897



ER 3897

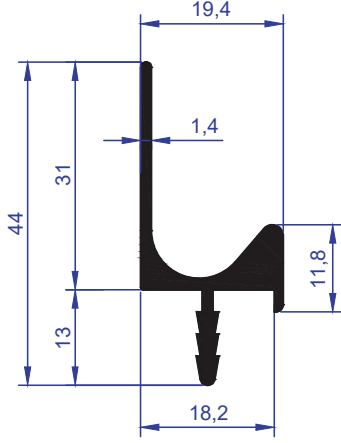


ER 6254



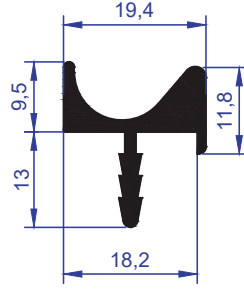
ER 6254





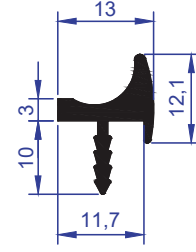
ER 1387

AĞIRLIK : 0,450 kg/m
WEIGHT : 0,450 kg/m



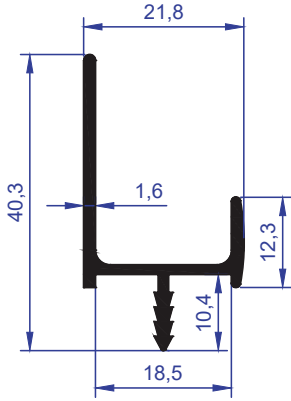
ER 1385

AĞIRLIK : 0,366 kg/m
WEIGHT : 0,366 kg/m



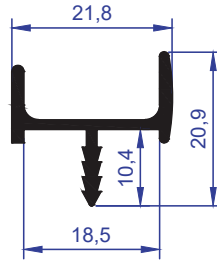
ER 5757

AĞIRLIK : 0,205 kg/m
WEIGHT : 0,205 kg/m



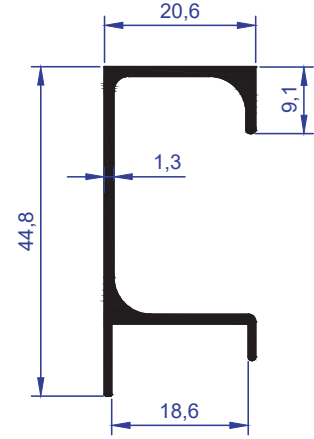
ER 1981

AĞIRLIK : 0,321 kg/m
WEIGHT : 0,321 kg/m



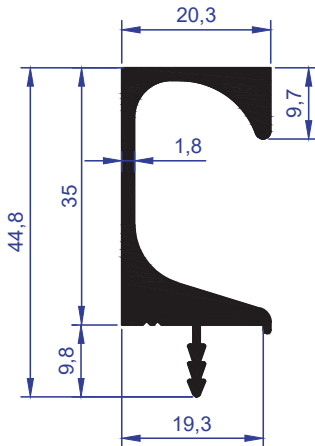
ER 1980

AĞIRLIK : 0,230 kg/m
WEIGHT : 0,230 kg/m



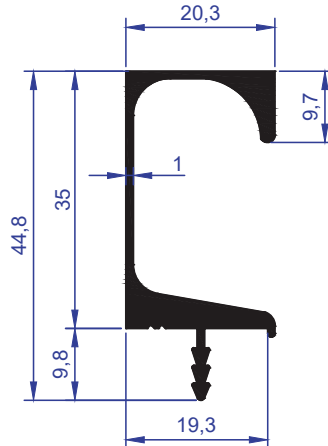
ER 6378

AĞIRLIK : 0,367 kg/m
WEIGHT : 0,367 kg/m



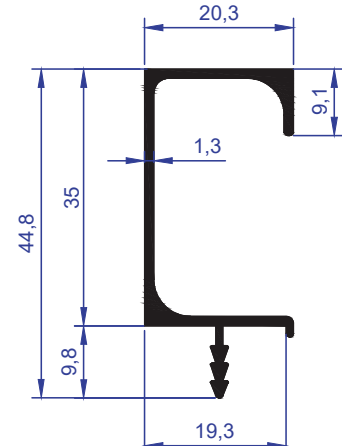
ER 3897

AĞIRLIK : 0,690 kg/m
WEIGHT : 0,690 kg/m



ER 6216

AĞIRLIK : 0,493 kg/m
WEIGHT : 0,493 kg/m



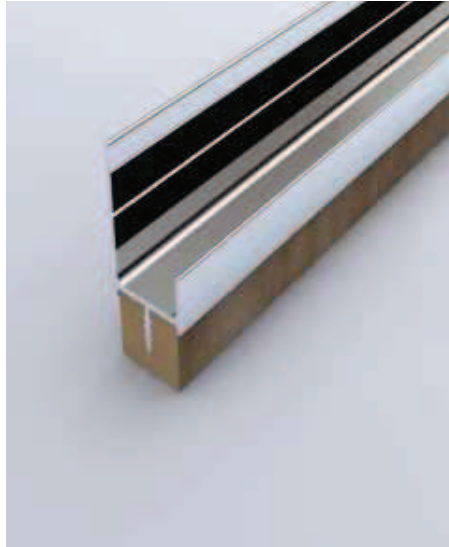
ER 6254

AĞIRLIK : 0,365 kg/m
WEIGHT : 0,365 kg/m

ER 1413



ER 1981



ER 1983



ER 1983



ER 4214



ER 6210



ER 6210

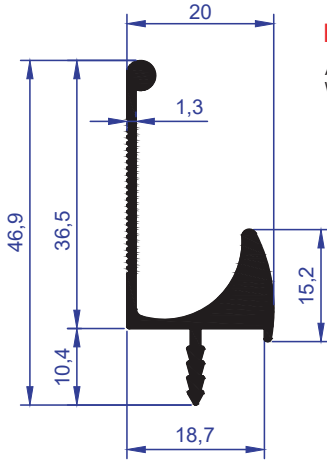


ER 6256



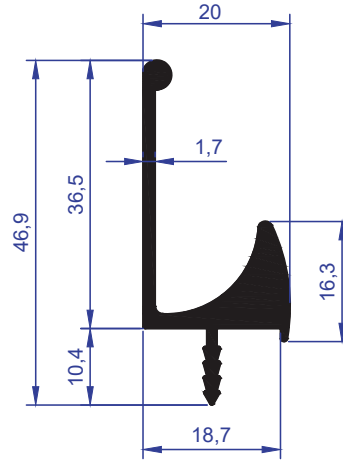
ER 6377





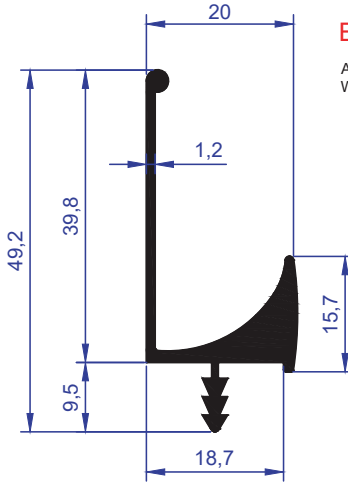
ER 4214

AĞIRLIK
WEIGHT : 0,445 kg/m



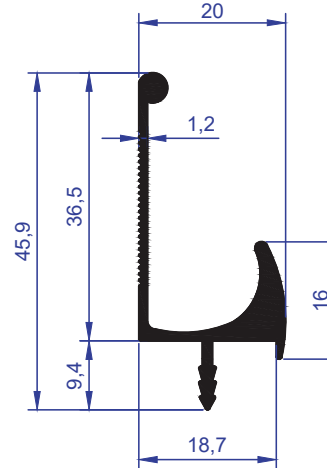
ER 1413

AĞIRLIK
WEIGHT : 0,570 kg/m



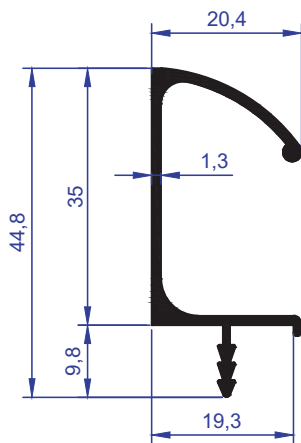
ER 6210

AĞIRLIK
WEIGHT : 0,466 kg/m



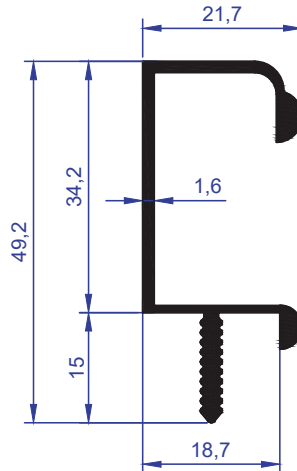
ER 6255

AĞIRLIK
WEIGHT : 0,386 kg/m



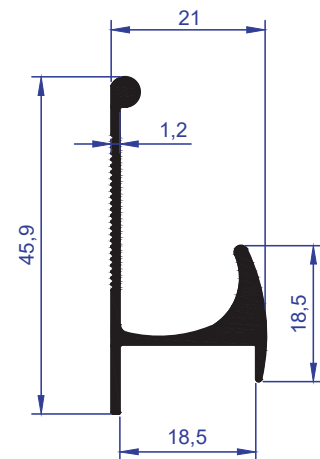
ER 6256

AĞIRLIK
WEIGHT : 0,354 kg/m



ER 1983

AĞIRLIK
WEIGHT : 0,476 kg/m



ER 6377

AĞIRLIK
WEIGHT : 0,390 kg/m