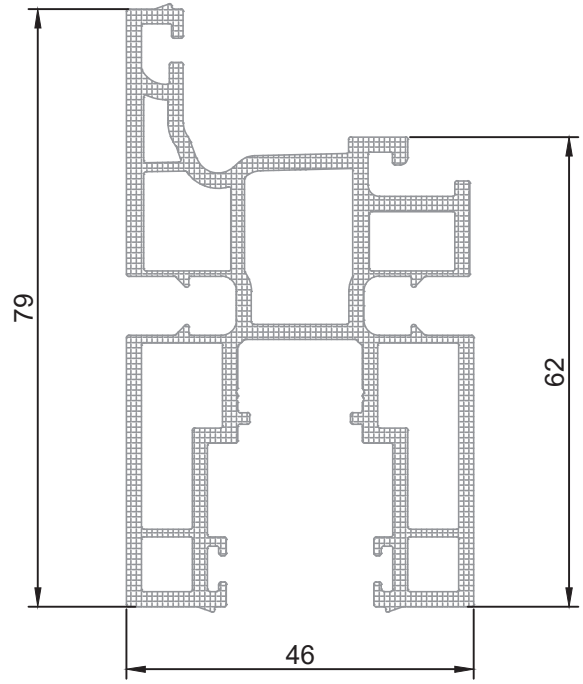
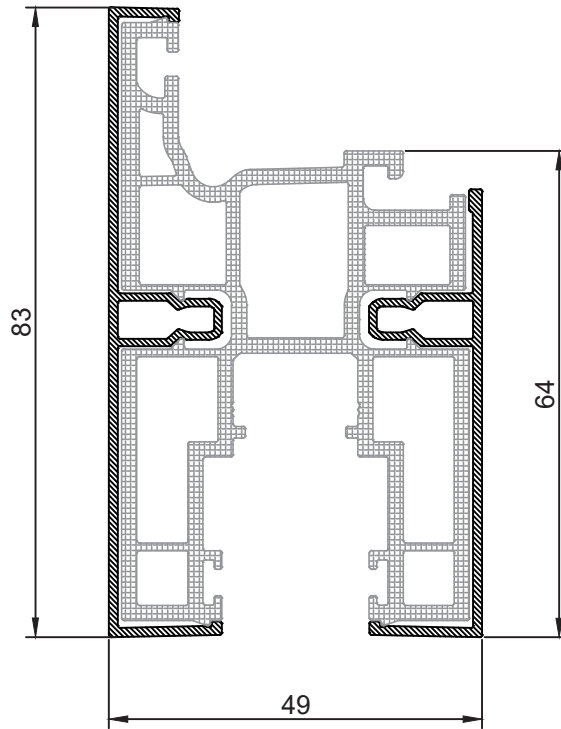


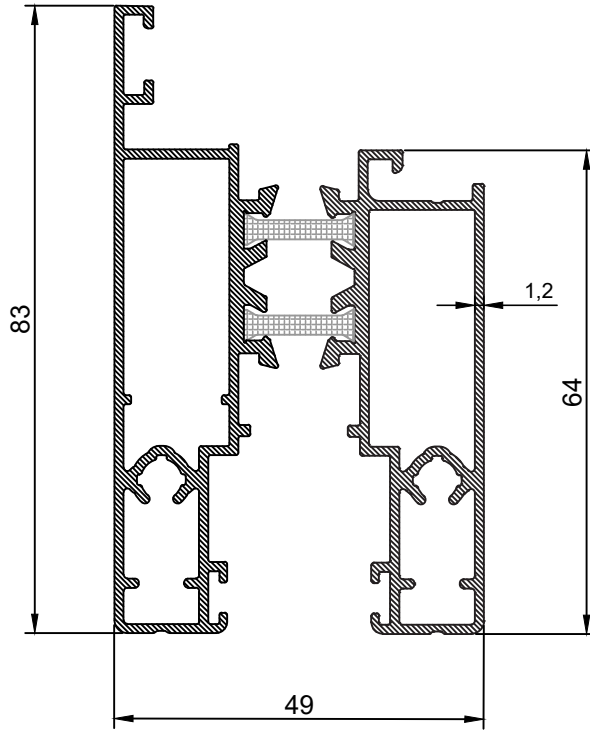
PVC -001
PVC Kasa Profili / PVC Case Profile
 $I_x = 19,825 \text{ cm}^4$ $I_y = 60,353 \text{ cm}^4$



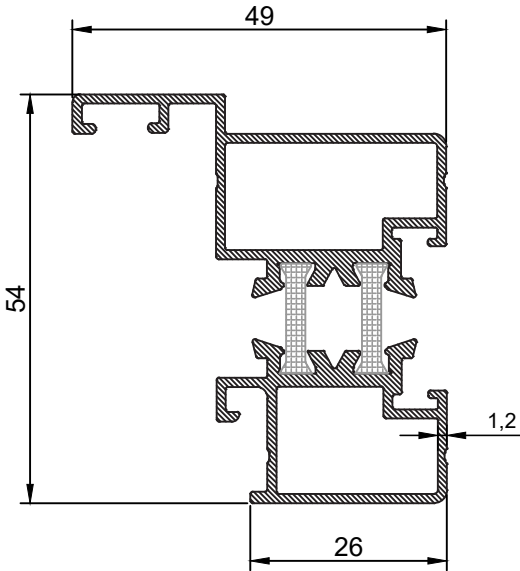
PVC -006
PVC Kanat Profili / PVC Sash Profile



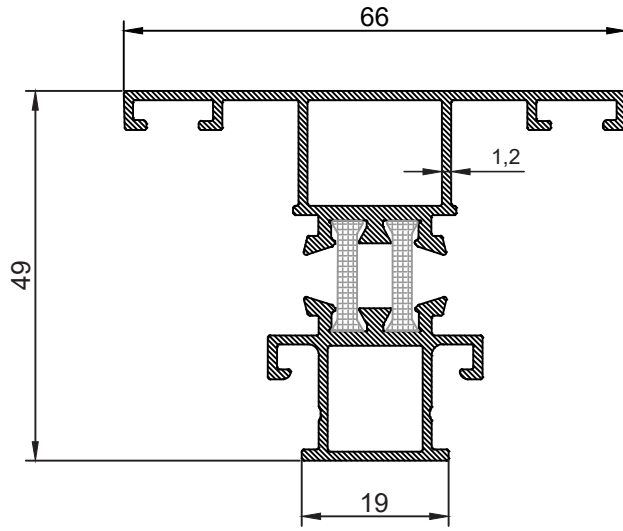
KP - 006
2,032 kg/m
Kanat Profili / Sash Profile



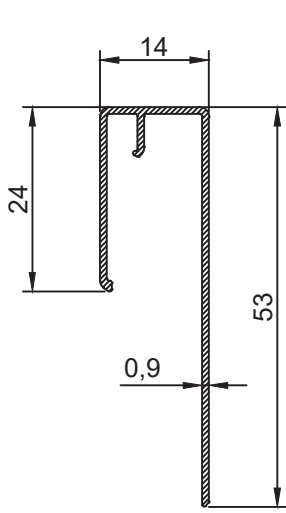
ER 6482-6483
1,728 kg/m
Kanat Profili / Sash Profile
 $I_x = 28,304 \text{ cm}^4$ $I_y = 16,945 \text{ cm}^4$



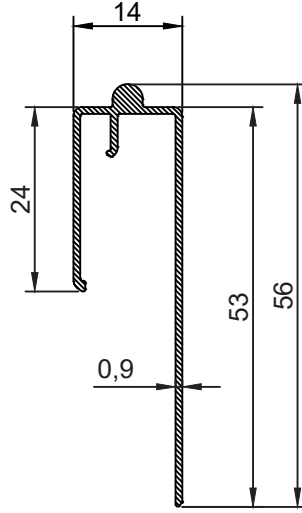
ER 6298-6299
1,088 kg/m
Kanat Orta Dikme Profili / Sash Middle Column Profile
 $I_x = 10,021 \text{ cm}^4$ $I_y = 5,557 \text{ cm}^4$



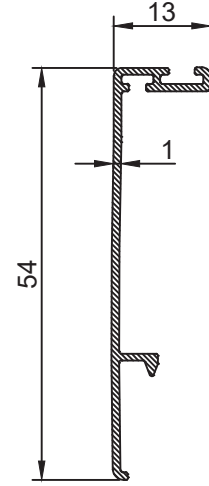
ER 6306-6307
1,077 kg/m
Orta Kayt Profili / Mullion Profile
 $I_x = 9,489 \text{ cm}^4$ $I_y = 6,479 \text{ cm}^4$



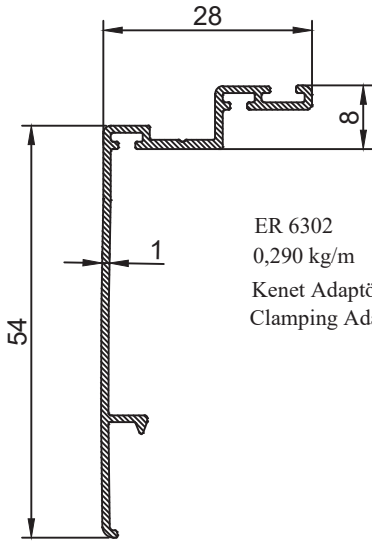
ER 6301
0,233 kg/m
Kasa Kapama Profili
Casing Closing Profile



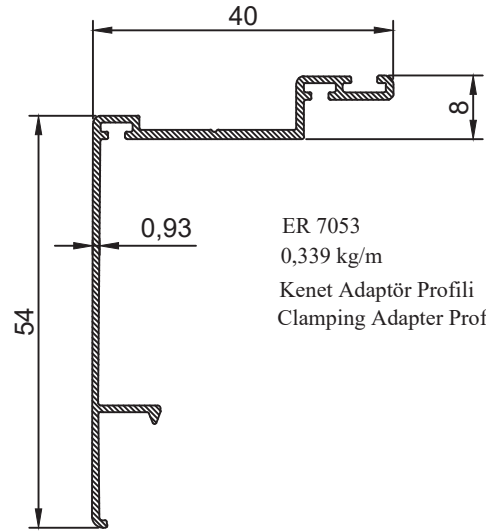
ER 6300
0,261 kg/m
Raylı Kapama Profili
Railed Closing Profile



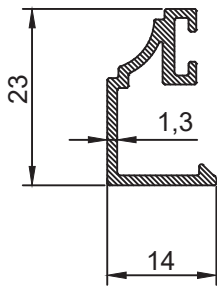
ER 6303
0,219 kg/m
Kenet Adaptör Profili
Clamping Adapter Profile



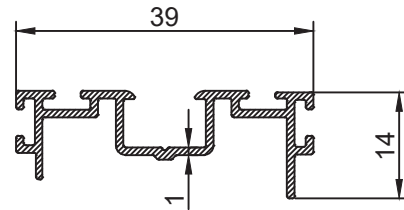
ER 6302
0,290 kg/m
Kenet Adaptör Profili
Clamping Adapter Profile



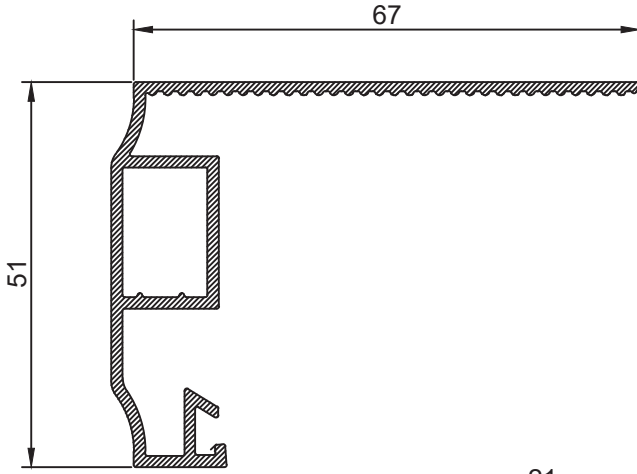
ER 7053
0,339 kg/m
Kenet Adaptör Profili
Clamping Adapter Profile



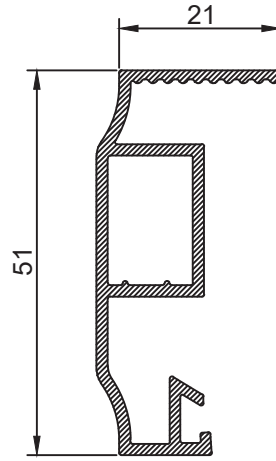
ER 6304
0,211 kg/m
24 mm Cama Göre Çıta Profili
Glazing With 24 mm.Gap



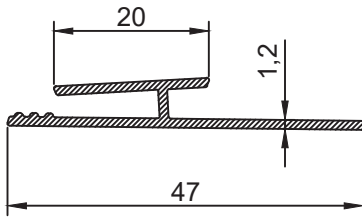
ER 6330
0,275 kg/m



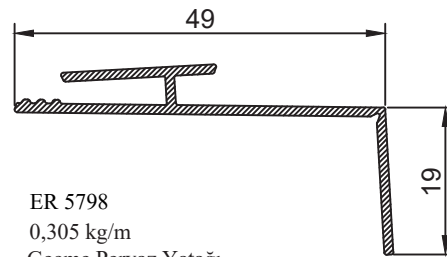
ER 5796
0,739 kg/m
Geçme Pervaz Profili / Geniş
Fitting Frame Profile / Wide



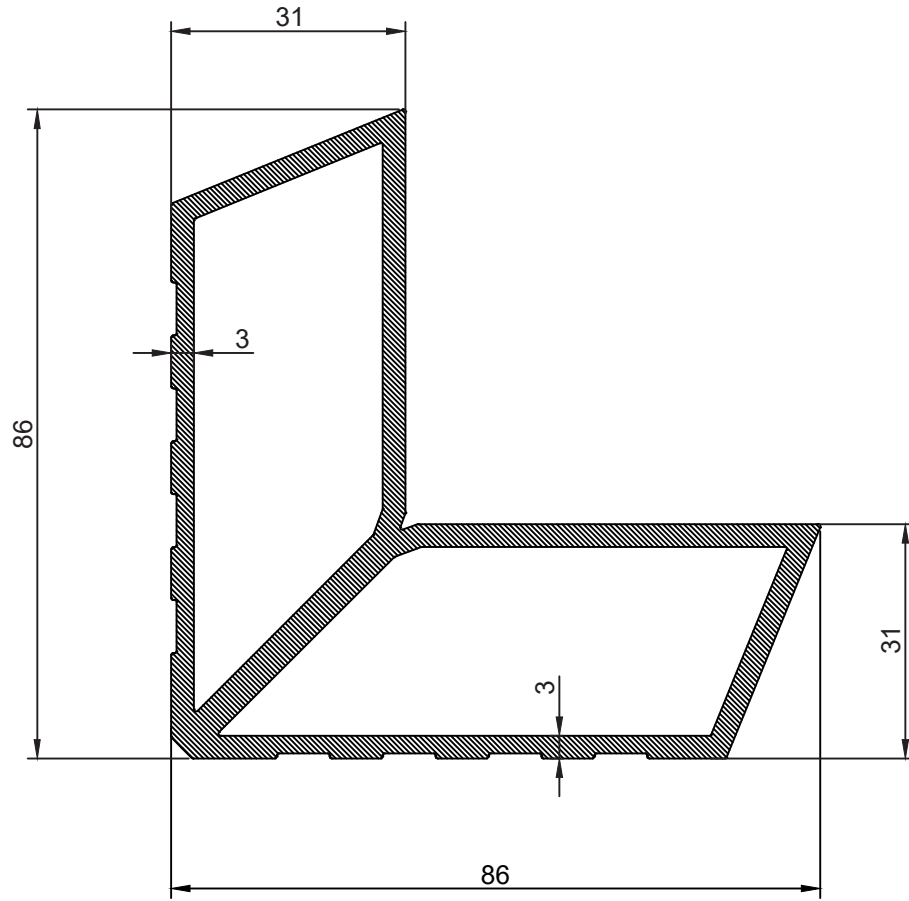
ER 5797
0,560 kg/m
Geçme Pervaz Profili / Dar
Fitting Frame Profile / Narrow



ER 5948
0,235 kg/m
Geçme Pervaz Yatağı
Fitting Frame Line



ER 5798
0,305 kg/m
Geçme Pervaz Yatağı
Fitting Frame Line



ER 6305
2,797 kg/m
Köşe Takoz Profili / Corner Chock Profile