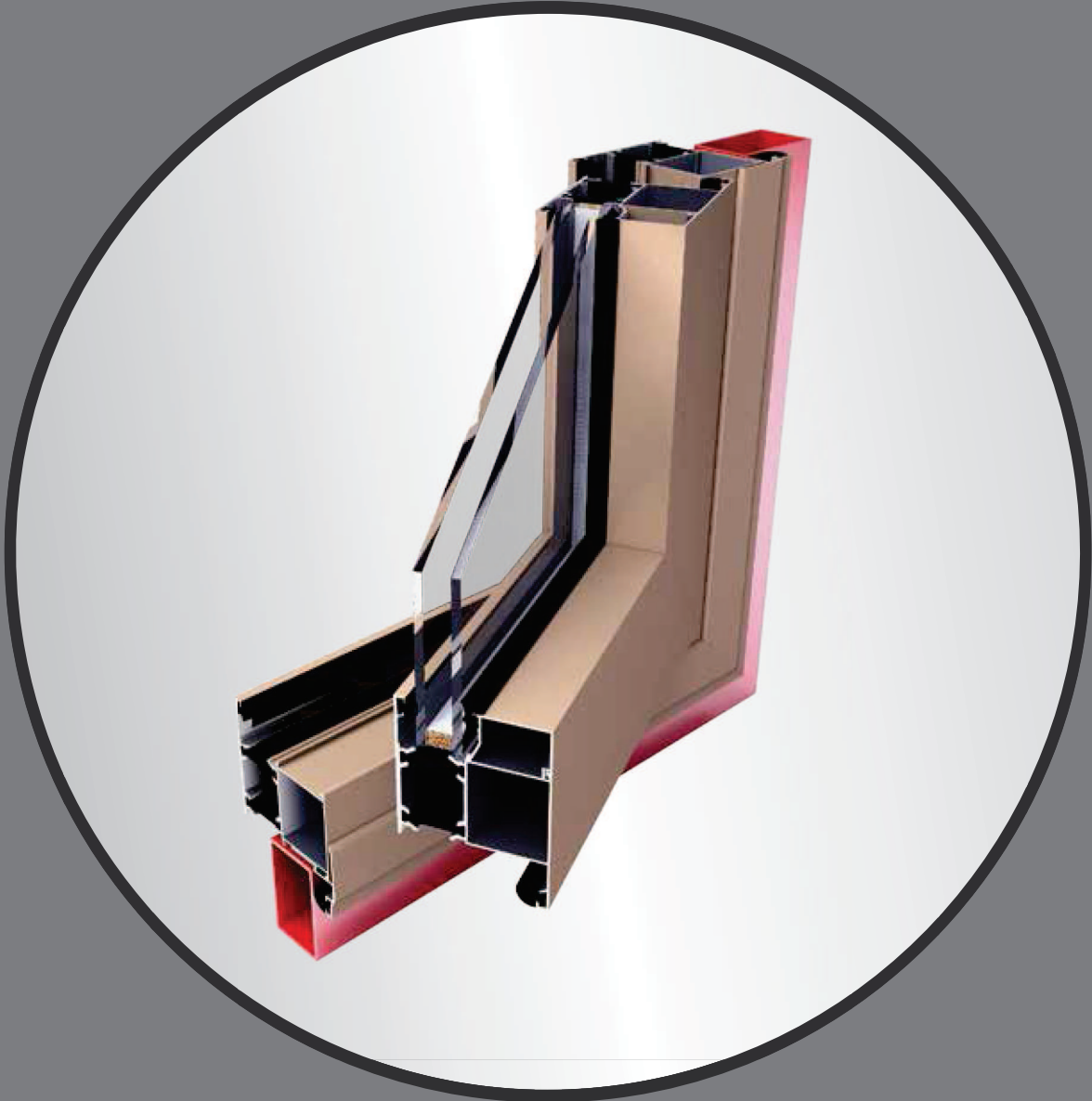
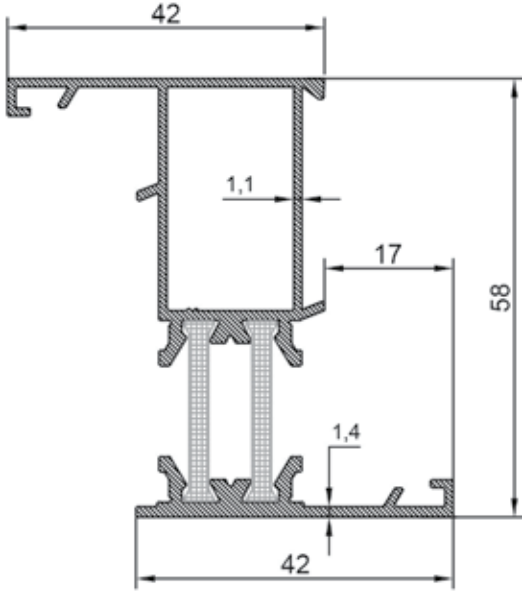


# ES 58<sup>®</sup>

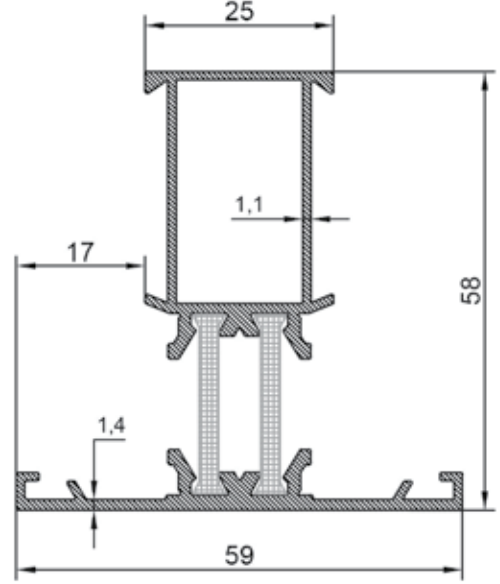
ISI YALITIMLI ALDOKS SERİSİ

## ALÜMİNYUM PROFİL KATALOĞU

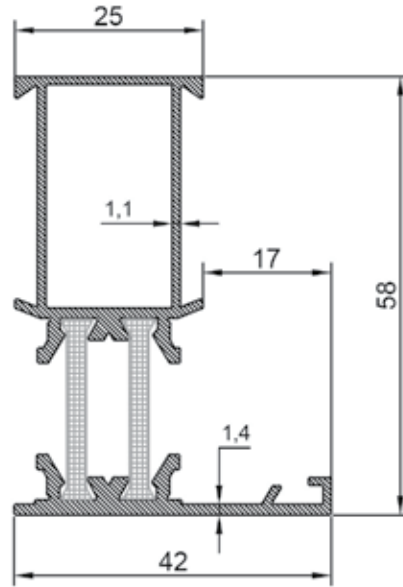




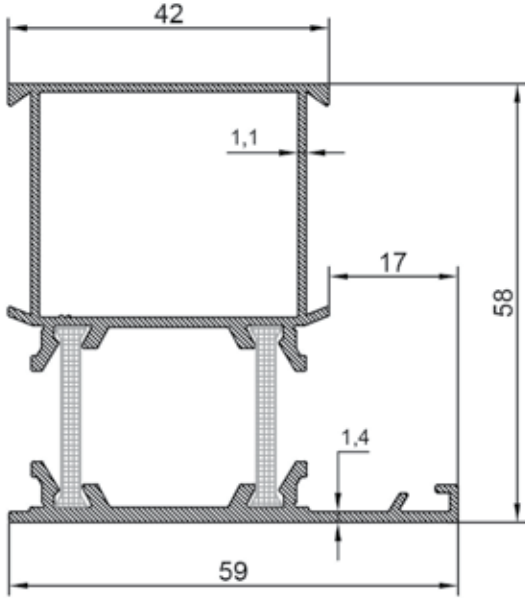
ER 2352-2353/A  
0,953 kg/m  
Dar Kanat Profili / Narrow Sash Profile  
 $I_x = 16,446 \text{ cm}^4$   $I_y = 4,818 \text{ cm}^4$



ER 2350-2351/A  
0,973 kg/m  
Dar Orta Kayıt Profili / Narrow Mullion Profile  
 $I_x = 14,350 \text{ cm}^4$   $I_y = 5,054 \text{ cm}^4$



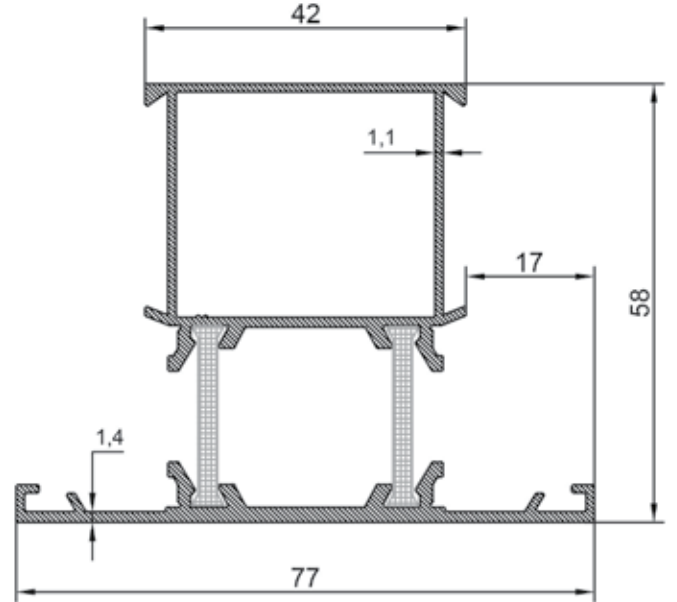
ER 2350-2353/A  
0,886 kg/m  
Dar Kasa Profili / Narrow Case Profile  
 $I_x = 13,225 \text{ cm}^4$   $I_y = 3,197 \text{ cm}^4$



ER 2354-2357/A

1,100 kg/m

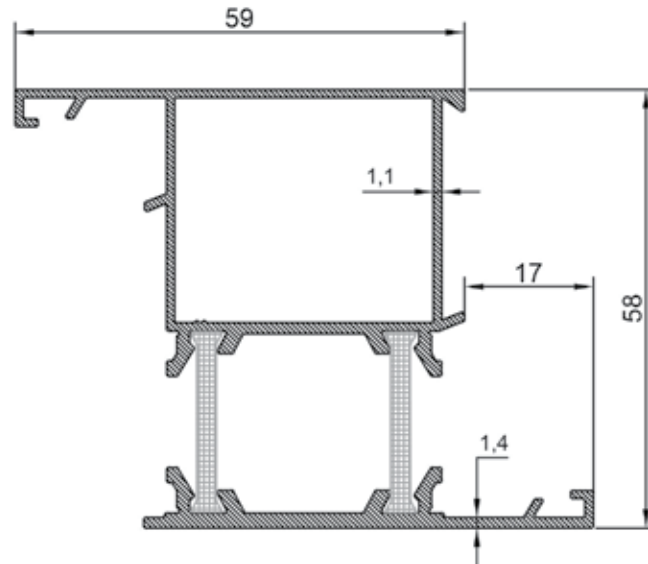
Geniş Kasa Profili / Wide Casing Profile

 $I_x = 17,278 \text{ cm}^4$   $I_y = 11,504 \text{ cm}^4$ 

ER 2354-2355/A

1,182 kg/m

Geniş Orta Kayıt Profili / Wide Mullion Profile

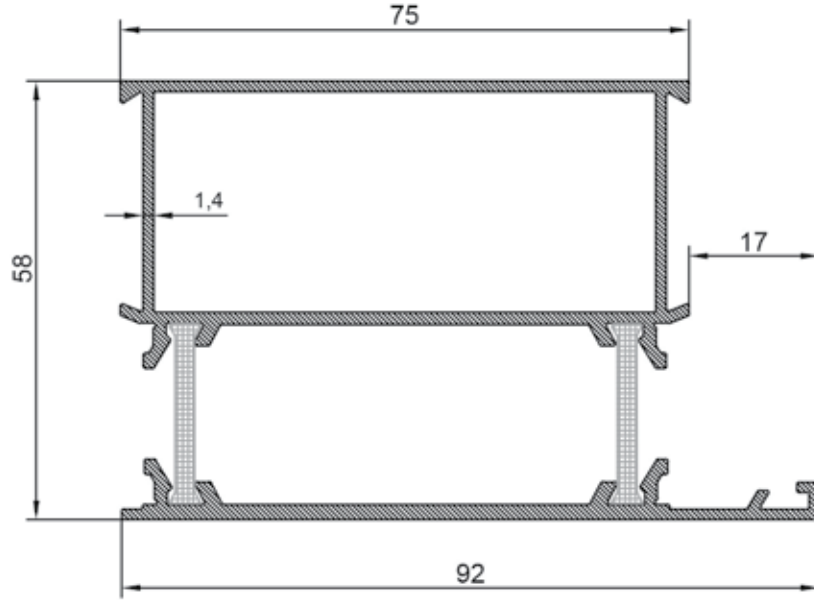
 $I_x = 18,434 \text{ cm}^4$   $I_y = 14,956 \text{ cm}^4$ 

ER 2356-2357/A

1,177 kg/m

Geniş Kanat Profili / Wide Sash Profile

 $I_x = 20,532 \text{ cm}^4$   $I_y = 14,434 \text{ cm}^4$

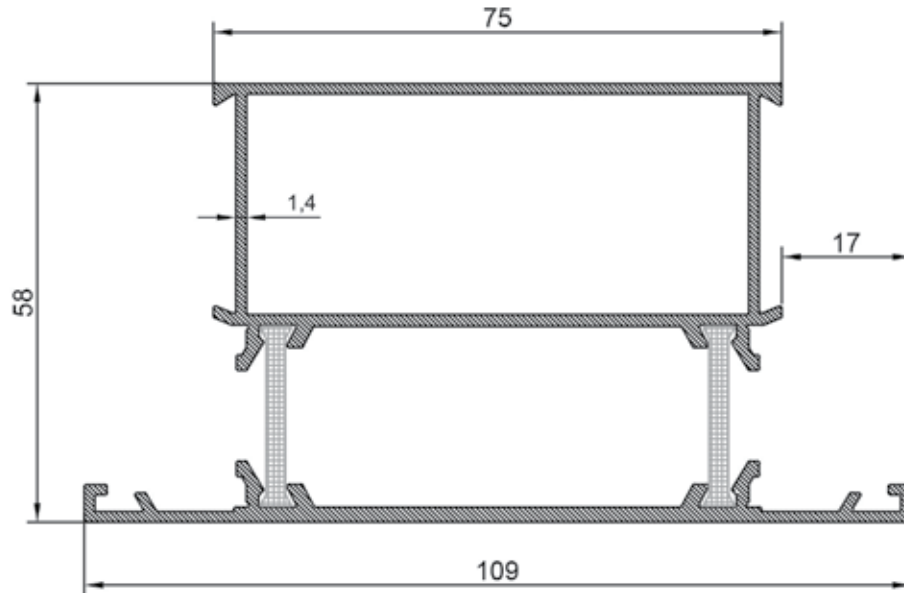


ER 2360-2359/A

1,651 kg/m

90°Lık Kasa Profili / Case Profile

$I_x = 28,279 \text{ cm}^4$   $I_y = 53,099 \text{ cm}^4$

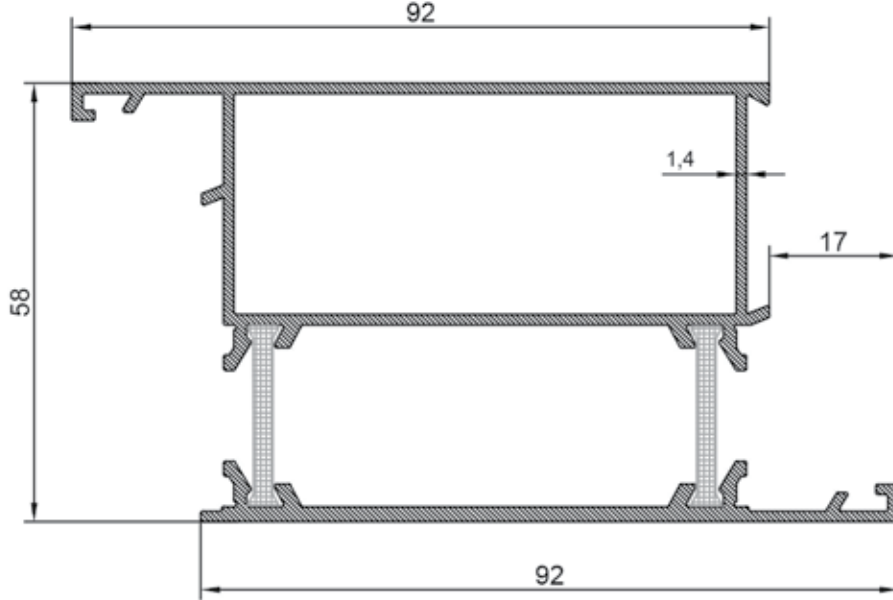


ER 2360-2361/A

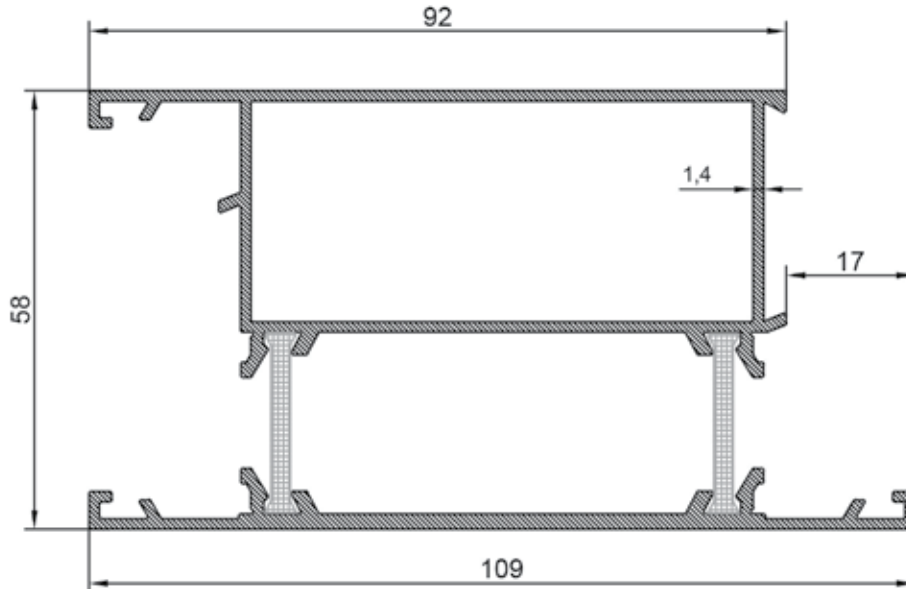
1,746 kg/m

90°Lık Orta Kayıt Profili / Mullion Profile

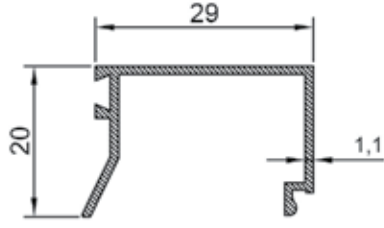
$I_x = 29,827 \text{ cm}^4$   $I_y = 60,536 \text{ cm}^4$



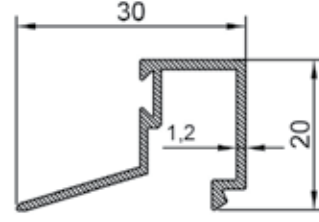
ER 2358-2359/A  
1,715 kg/m  
90'Lık Kanat Profili / Sash Profile  
 $I_x = 31,955 \text{ cm}^4$   $I_y = 60,044 \text{ cm}^4$



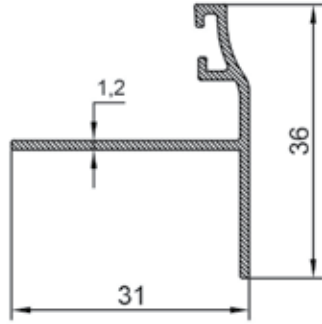
ER 2358-2361/A  
1,808 kg/m  
Etek Profili / Skirting Profile  
 $I_x = 33,735 \text{ cm}^4$   $I_y = 67,723 \text{ cm}^4$



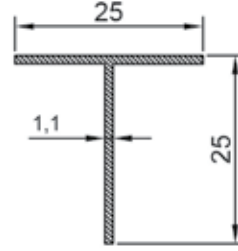
ER 1630  
0,219 kg/m  
Tek Cam Çıta Profili  
Single Glazing Bead Profile



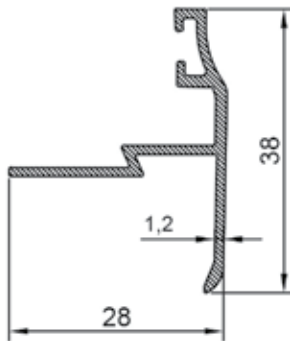
ER 3815  
0,221 kg/m  
Isıcam Çıta Profili  
Glazing Bead Profile For Thermal Glass



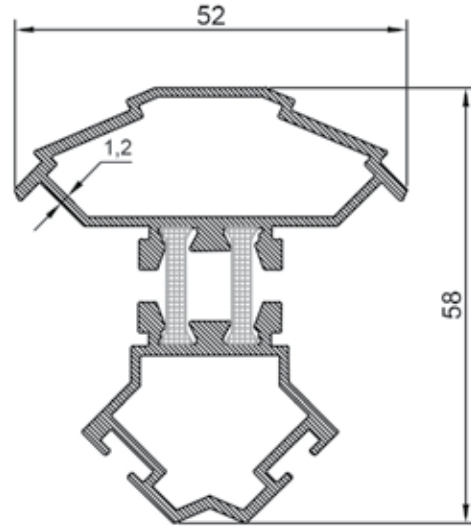
ER 3511  
0,254 kg/m  
Bombeli "T" Profili  
Cambered "T" Profile



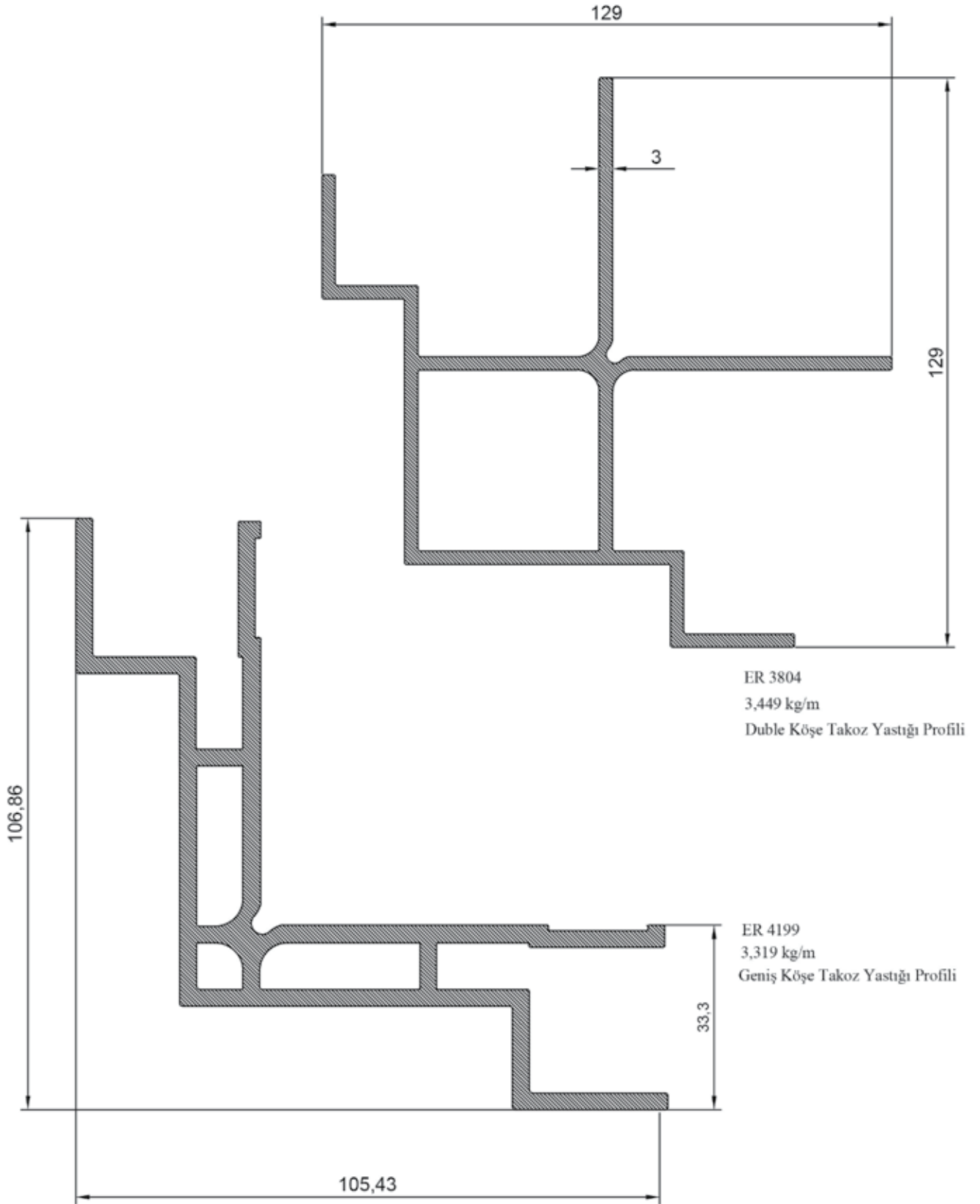
ER 3816  
0,147 kg/m  
"T" Profili / "T" Profile

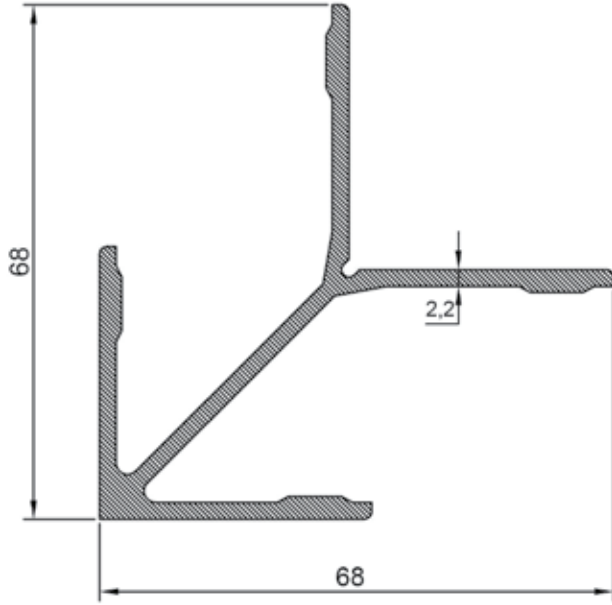


ER 4084  
0,275 kg/m  
Geçme "T" Pervaz Profili  
(Fitting Frame Profile T)

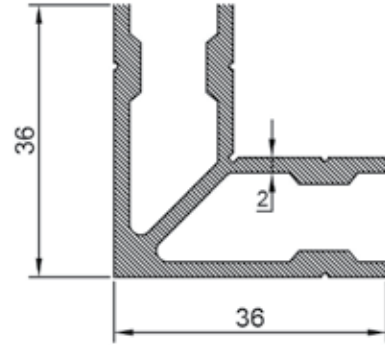


ER 4105-4106  
1,038 kg/m  
Köşe Döntüş Profili  
Corner Turn Profile  
Ix = 10,942 cm<sup>4</sup> Iy = 5,447 cm<sup>4</sup>

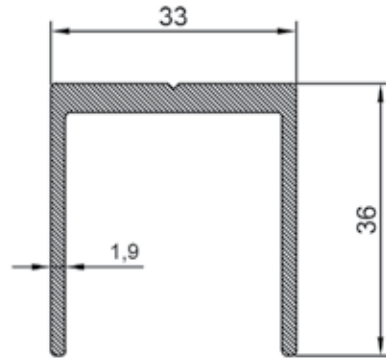




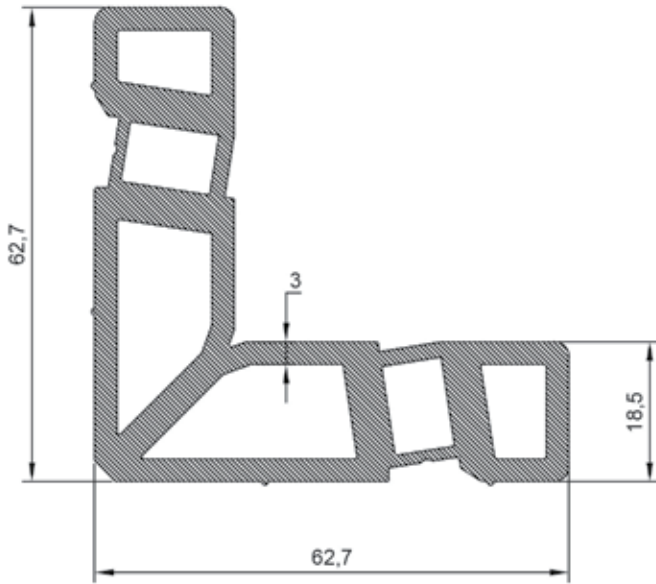
ER 3812  
1,183 kg/m  
Geniş Çavuş Profili / Wide Sergent Profile



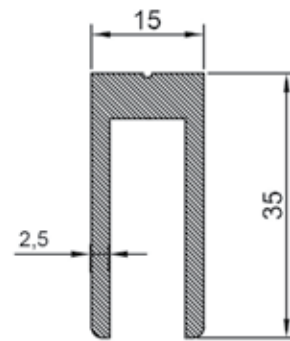
ER 3811  
0,834 kg/m  
Dar Çavuş Profili  
Narrow Sergent Profile



ER 3813  
0,662 kg/m  
Geniş U Bağlantı Profili  
Wide U Connection Profile

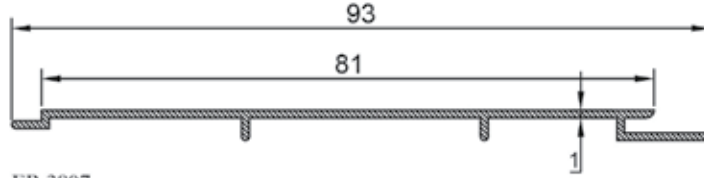


ER 4590  
2,654 kg/m  
Köşe Takoz Profili / Corner Chock Profile

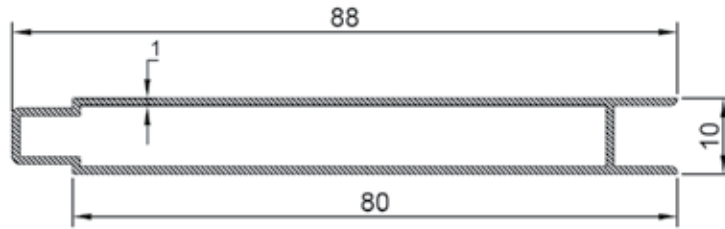


ER 3814  
0,621 kg/m  
Dar U Bağlantı Profili  
Narrow U Connection Profile

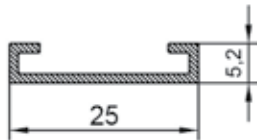




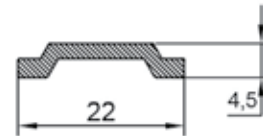
ER 3807  
0,286 kg/m  
Tekli Lambiri Profili / Single Panel Profile



ER 3806  
0,516 kg/m  
Çiftli Lambiri Profili / Double Panel Profile



ER 3809  
0,125 kg/m  
Dişi Tij Profili  
Female Thread Profile



ER 3810  
0,142 kg/m  
Erkek Tij Profili  
Male Thread Profile