

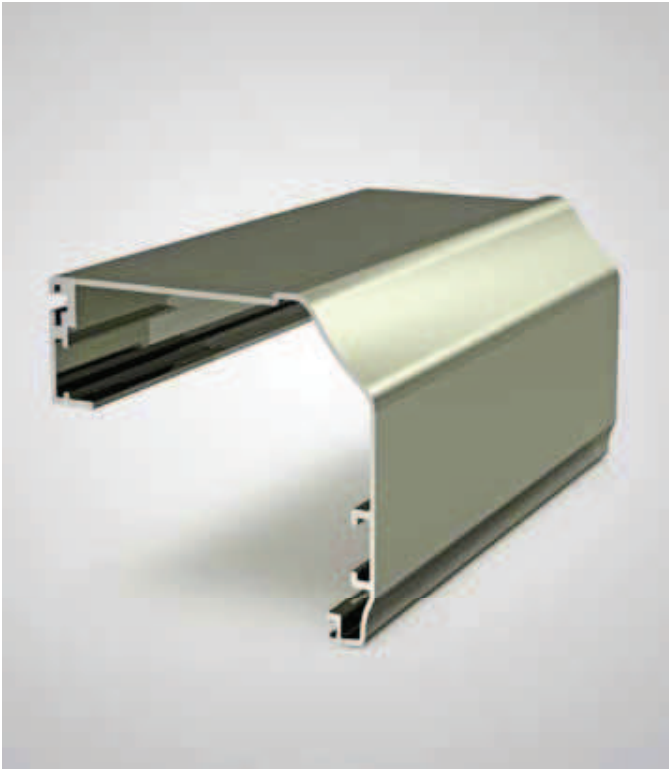
ER 4326



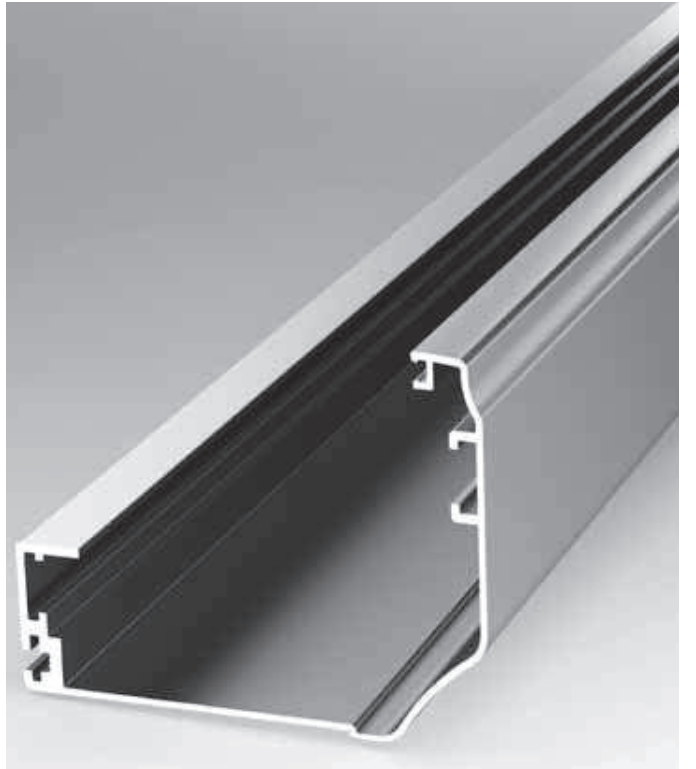
ER 4326

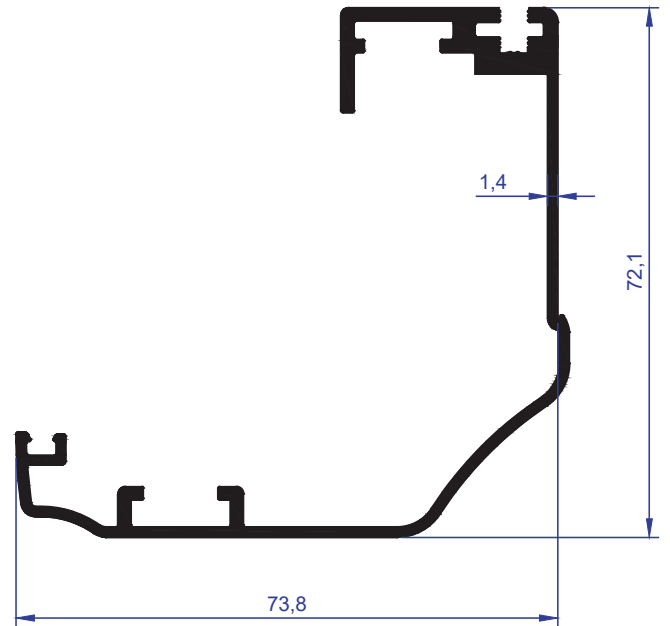
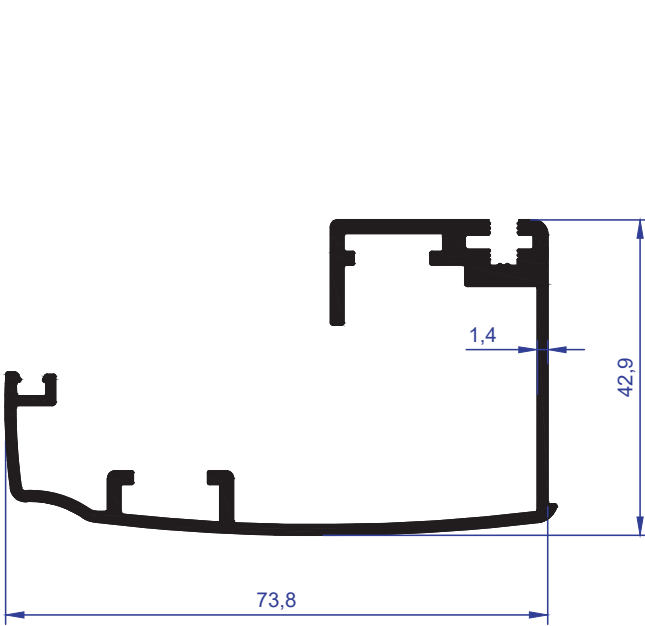
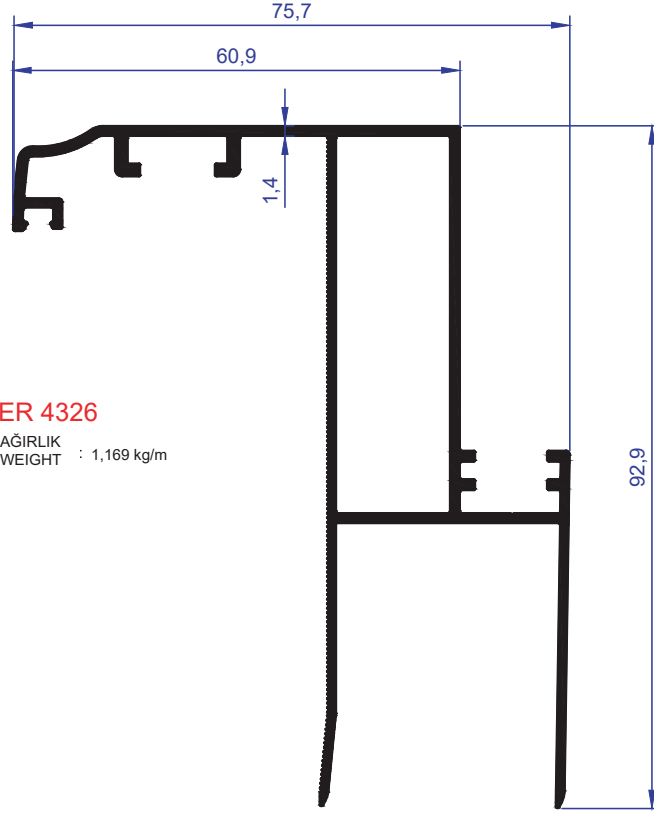


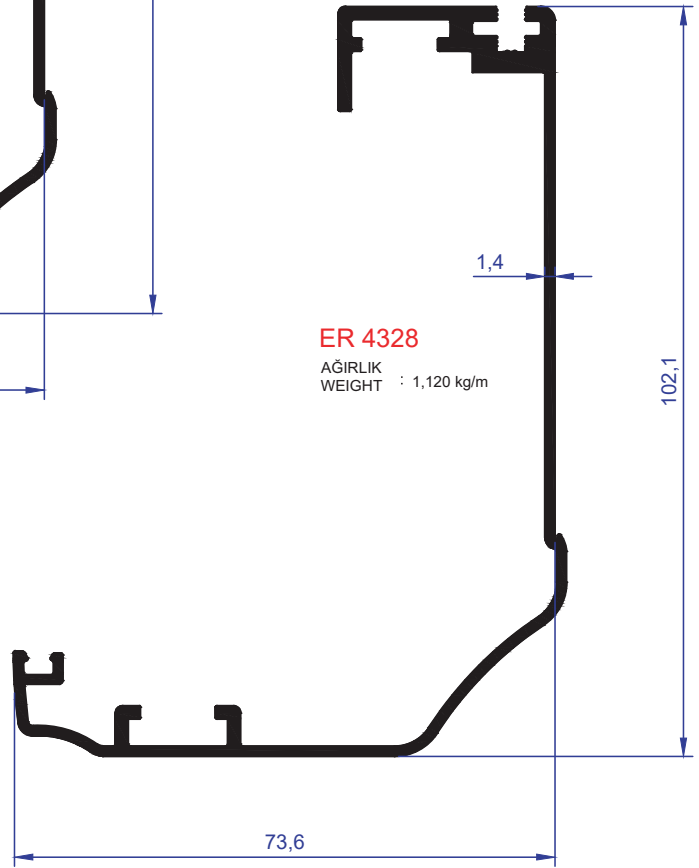
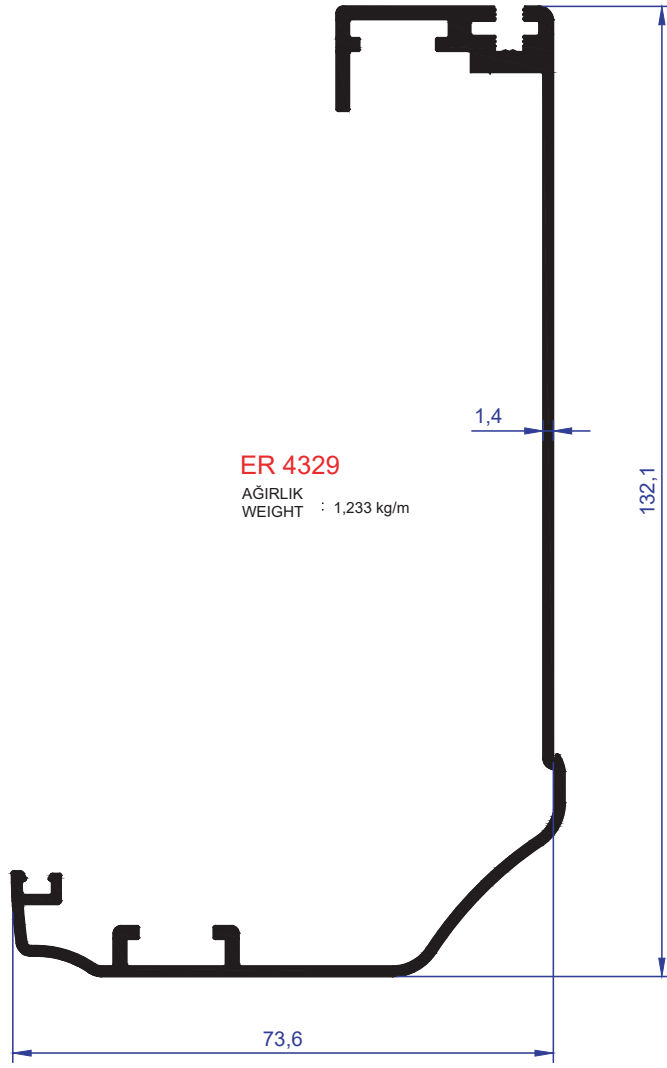
ER 4328

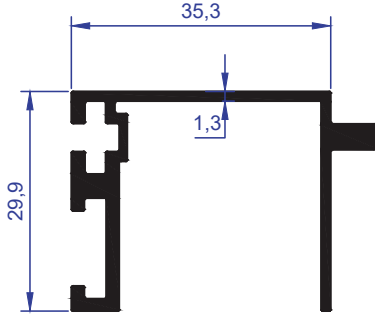


ER 4328



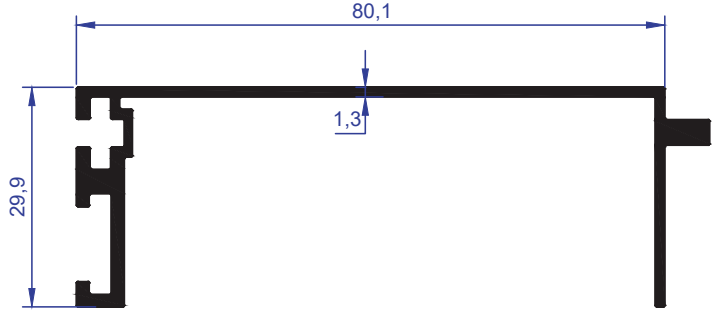






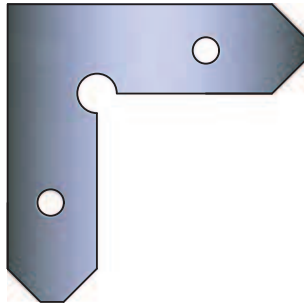
ER 4621

AĞIRLIK
WEIGHT : 0,546 kg/m



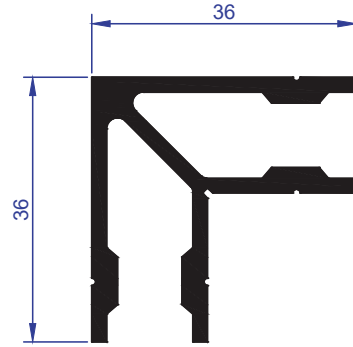
ER 4620

AĞIRLIK
WEIGHT : 0,703 kg/m



PST 1001

Köşe Bağlantı Sacı
Corner Connection Steel Sheet



ER 3811

AĞIRLIK
WEIGHT : 0,844 kg/m
Köşe Bağlantısı / Corner Connection



PST 1002

Kapı Kasası Contası
Door Frame Joint

