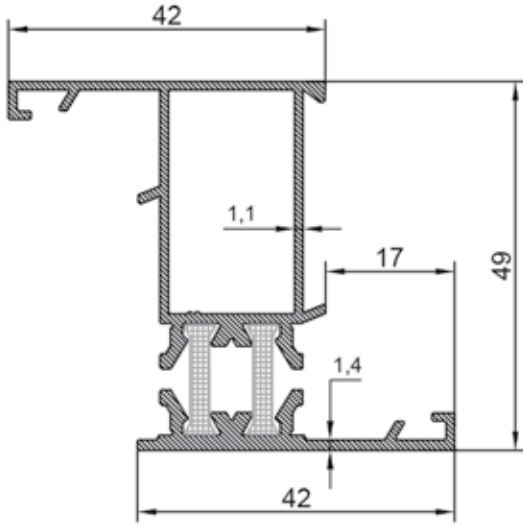


ES 50[®]

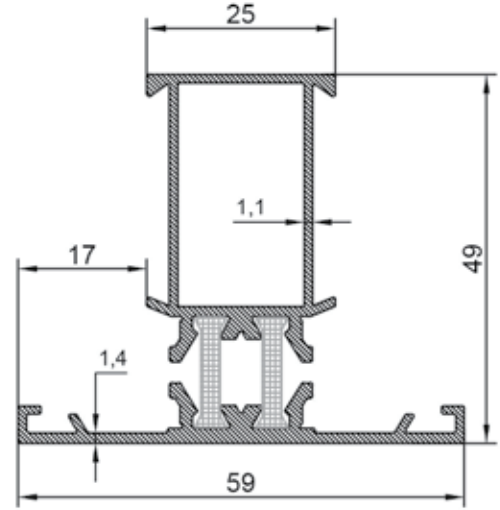
ISI YALITIMLI ALDOKS SERİSİ

ALÜMİNYUM PROFİL KATALOĞU

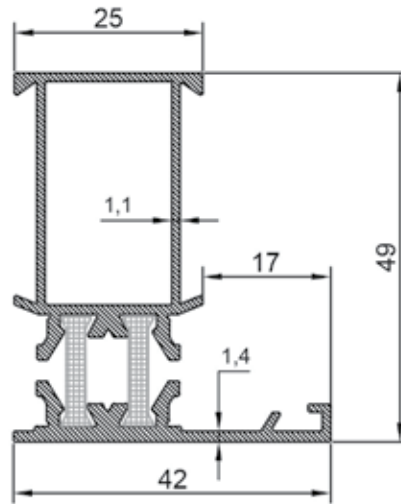




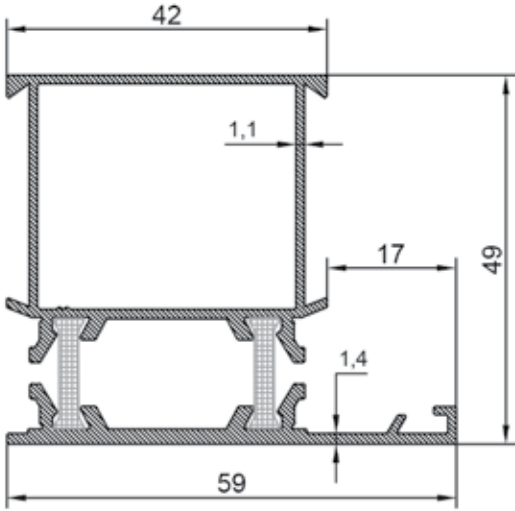
ER 2352-2353
0,939 kg/m
Dar Kanat Profili / Narrow Wing Profile
 $I_x = 10,881 \text{ cm}^4$ $I_y = 4,974 \text{ cm}^4$



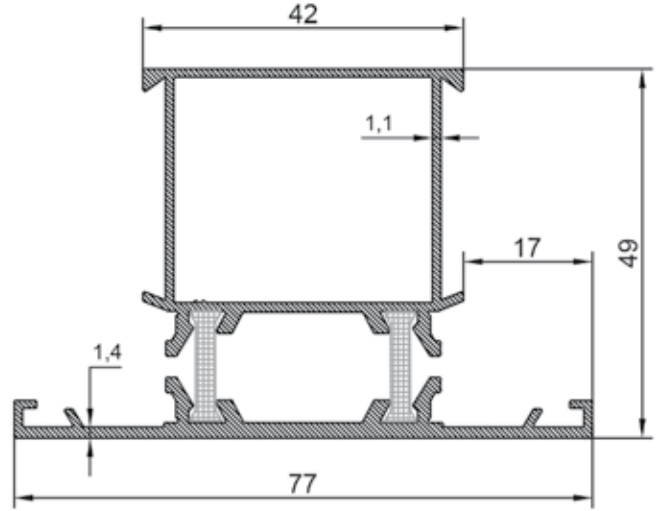
ER 2350-2351
0,950 kg/m
Dar Orta Kayıt Profili / Narrow Mullion Profile
 $I_x = 9,161 \text{ cm}^4$ $I_y = 4,974 \text{ cm}^4$



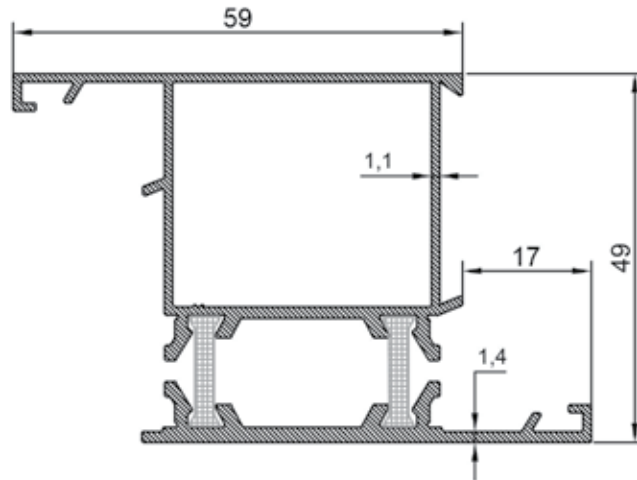
ER 2350-2353
0,870 kg/m
Dar Kasa Profili / Narrow Casing Profile
 $I_x = 8,498 \text{ cm}^4$ $I_y = 3,096 \text{ cm}^4$



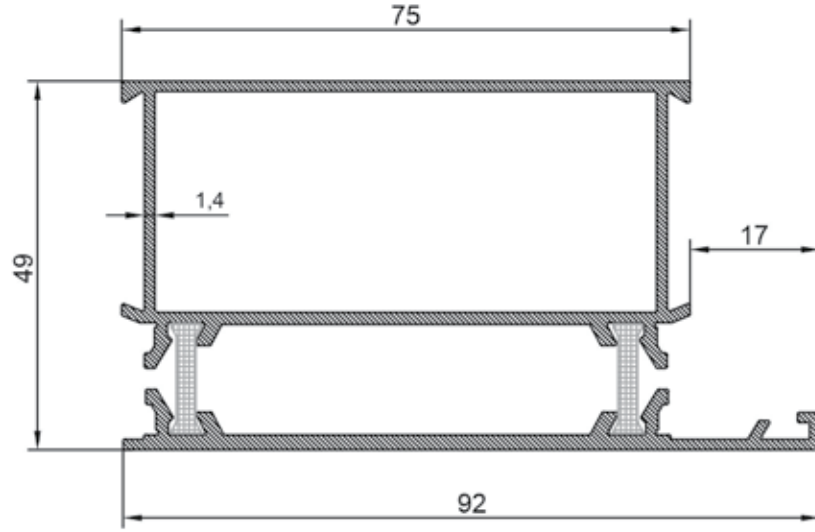
ER 2354-2357
1,078 kg/m
Geniş Kasa Profili / Wide Casing Profile
 $I_x = 11,295 \text{ cm}^4$ $I_y = 10,693 \text{ cm}^4$



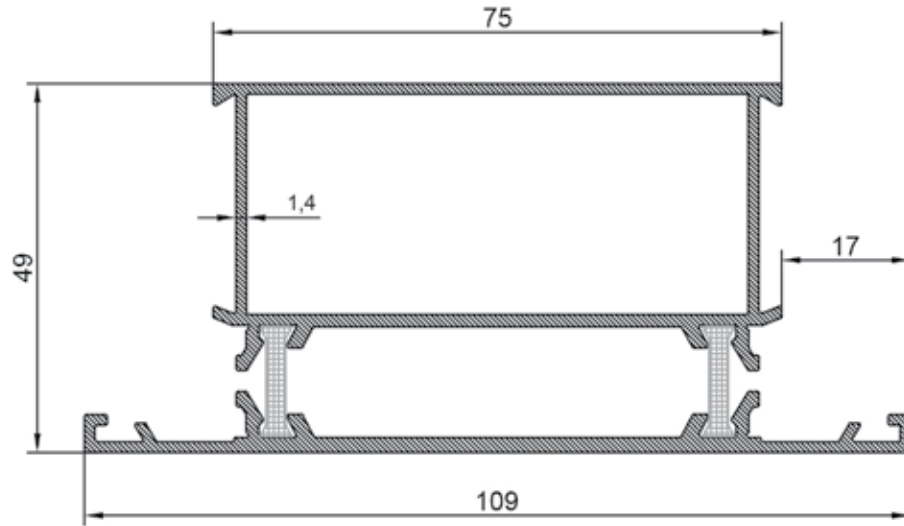
ER 2354-2355
1,160 kg/m
Geniş Orta Kayıt Profili / Wide Mullion Profile
 $I_x = 11,978 \text{ cm}^4$ $I_y = 14,174 \text{ cm}^4$



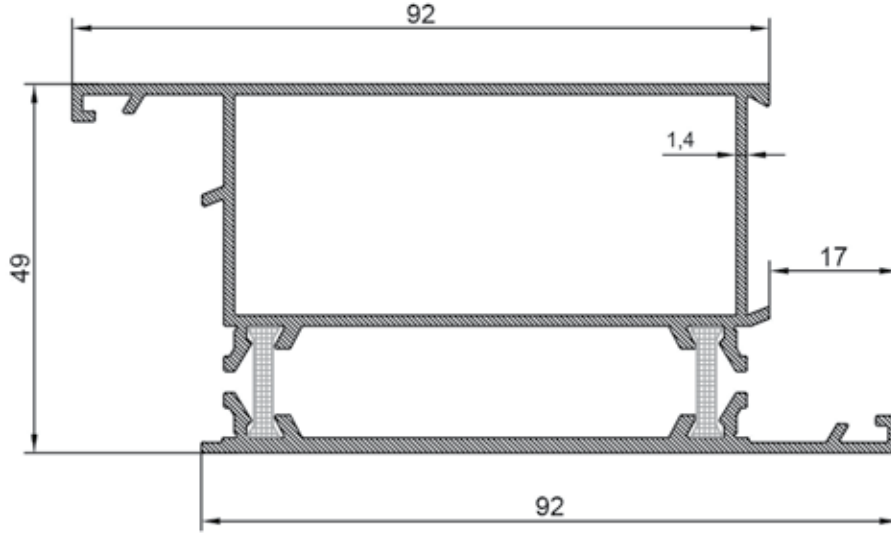
ER 2356-2357
1,155 kg/m
Geniş Kanat Profili / Wide Sash Profile
 $I_x = 13,7069 \text{ cm}^4$ $I_y = 13,655 \text{ cm}^4$



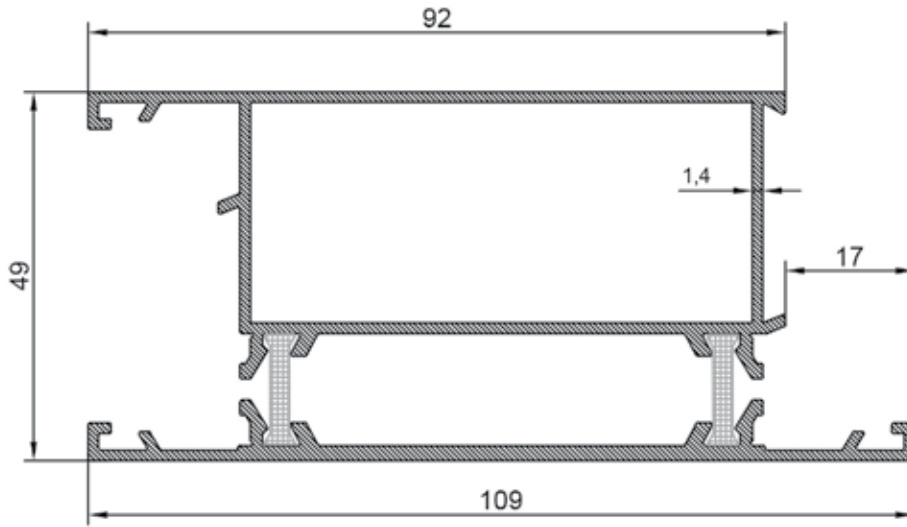
ER 2360-2359
1,620 kg/m
90°Lık Kasa Profili / Case Profile
 $I_x = 18,984 \text{ cm}^4$ $I_y = 48,050 \text{ cm}^4$



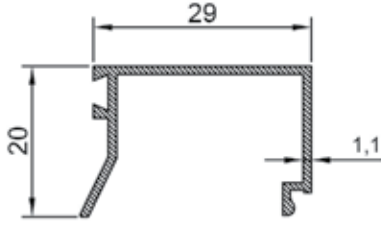
ER 2360-2361
1,716 kg/m
90°Lık Orta Kayıt Profili / Mullion Profile
 $I_x = 19,914 \text{ cm}^4$ $I_y = 56,501 \text{ cm}^4$



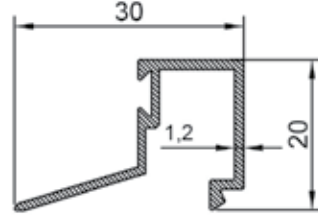
ER 2358-2359
1,700 kg/m
90'Lık Kanat Profili / Sash Profile
 $I_x = 21,726 \text{ cm}^4$ $I_y = 55,997 \text{ cm}^4$



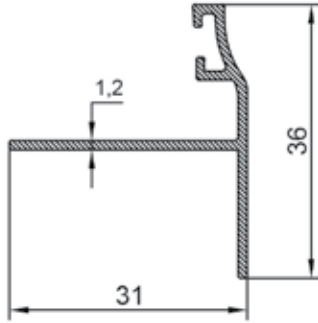
ER 2358-2361
1,795 kg/m
Etek Profili / Skirting Profile
 $I_x = 22,829 \text{ cm}^4$ $I_y = 63,660 \text{ cm}^4$



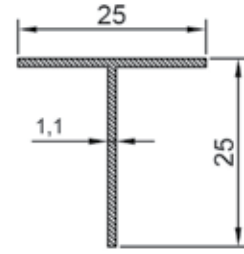
ER 1630
0,219 kg/m
Tek Cam Çıta Profili
Single Glazing Bead Profile



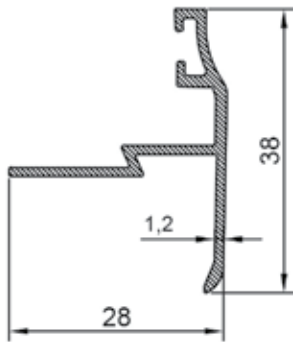
ER 3815
0,221 kg/m
Isıcam Çıta Profili
Glazing Bead Profile For Thermal Glass



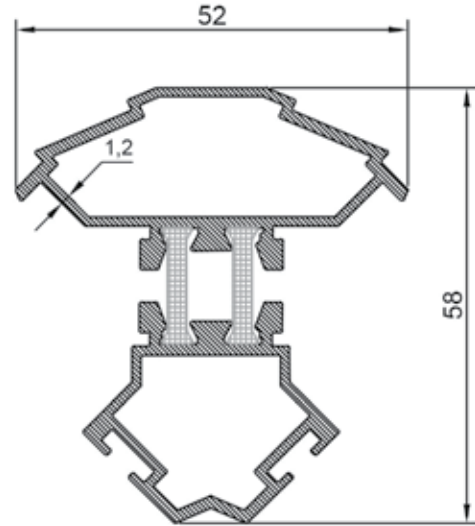
ER 3511
0,254 kg/m
Bombeli "T" Profili
Cambered "T" Profile



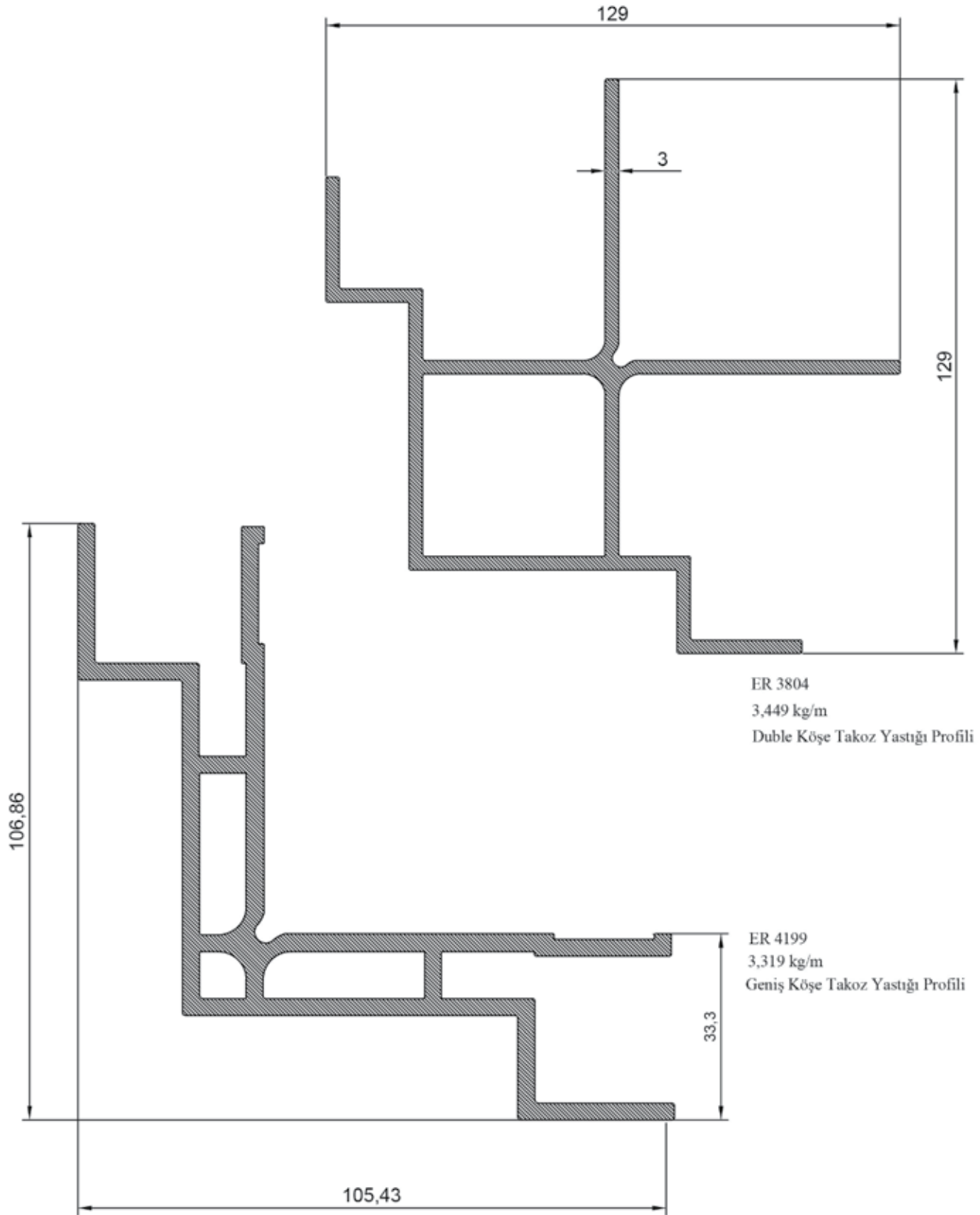
ER 3816
0,147 kg/m
"T" Profili / "T" Profile



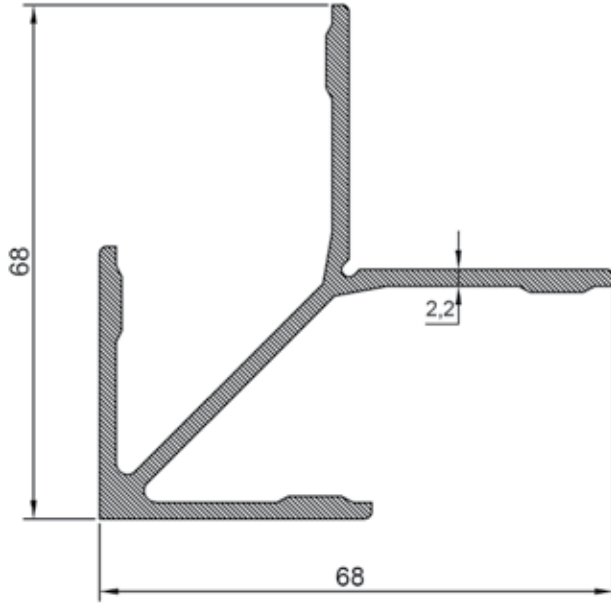
ER 4084
0,275 kg/m
Geçme "T" Pervaz Profili
(Fitting Frame Profile T)



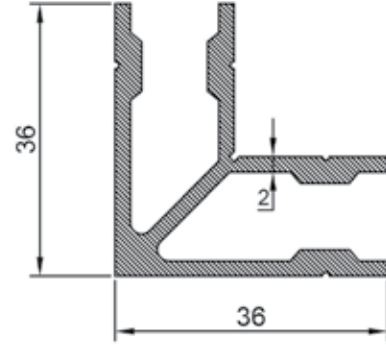
ER 4105-4106
1,038 kg/m
Köşe Dönlüş Profili
Corner Turn Profile
 $I_x = 10,942 \text{ cm}^4$ $I_y = 5,447 \text{ cm}^4$



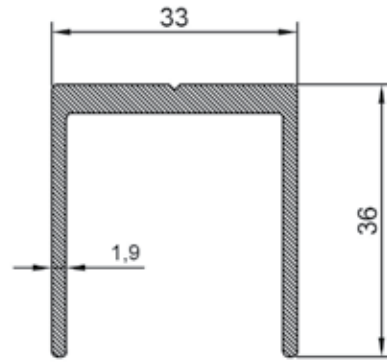
KÖŞE BAĞLANTI PROFİLLERİ / CORNER CONNECTION PROFILES



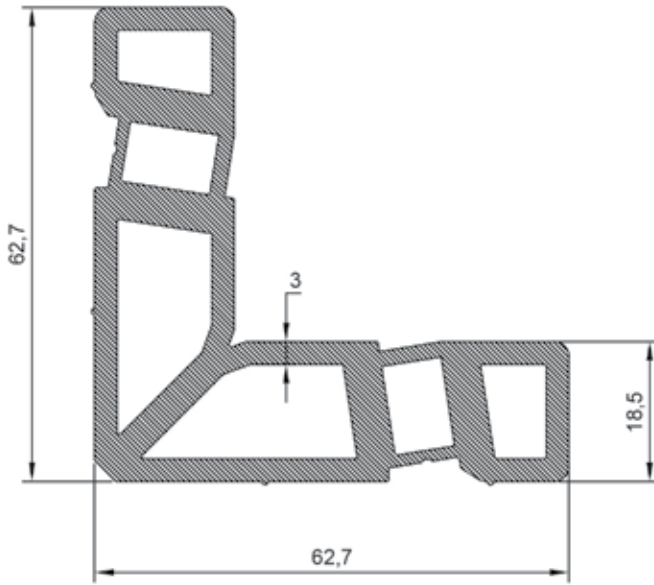
ER 3812
1,183 kg/m
Geniş Çavuş Profili / Wide Sergent Profile



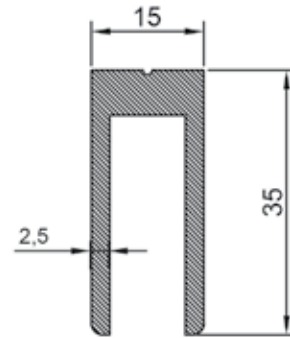
ER 3811
0,834 kg/m
Dar Çavuş Profili
Narrow Sergent Profile



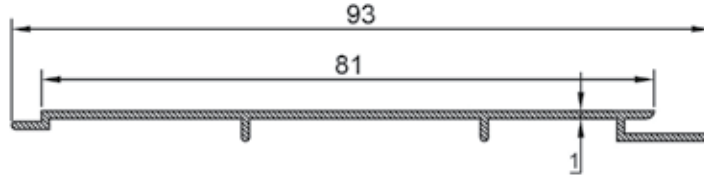
ER 3813
0,662 kg/m
Geniş U Bağlantı Profili
Wide U Connection Profile



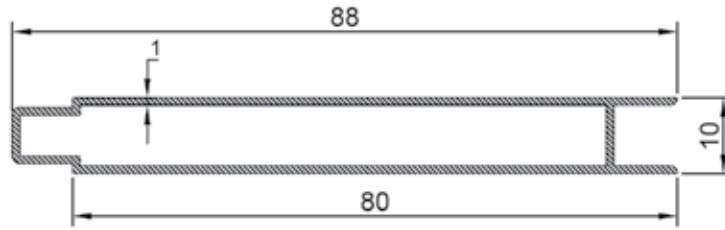
ER 4590
2,654 kg/m
Köşe Takoz Profili / Corner Chock Profile



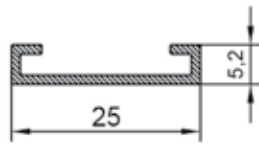
ER 3814
0,621 kg/m
Dar U Bağlantı Profili
Narrow U Connection Profile



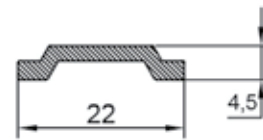
ER 3807
0,286 kg/m
Tekli Lambiri Profili / Single Panel Profile



ER 3806
0,516 kg/m
Çiftli Lambiri Profili / Double Panel Profile



ER 3809
0,125 kg/m
Dişi Tij Pprofili
Female Thread Profile



ER 3810
0,142 kg/m
Erkek Tij Profili
Male Thread Profile