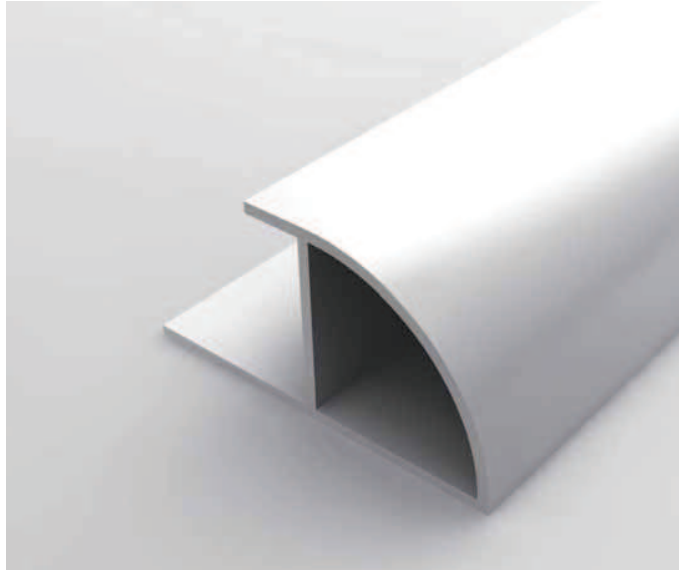


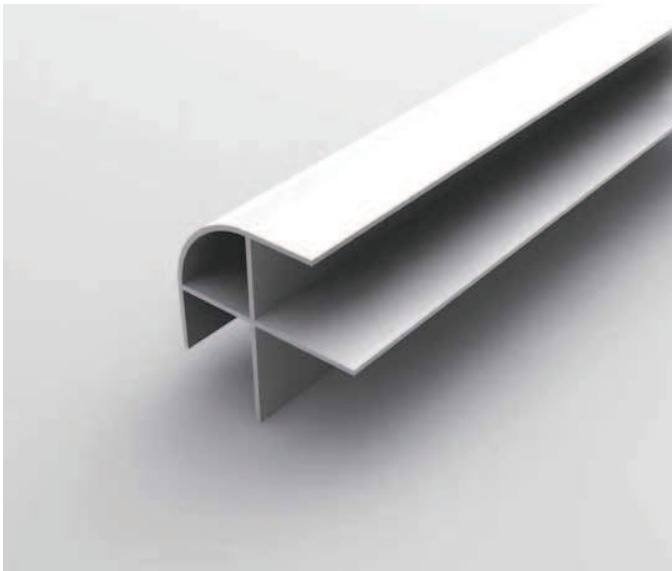
ER 3579



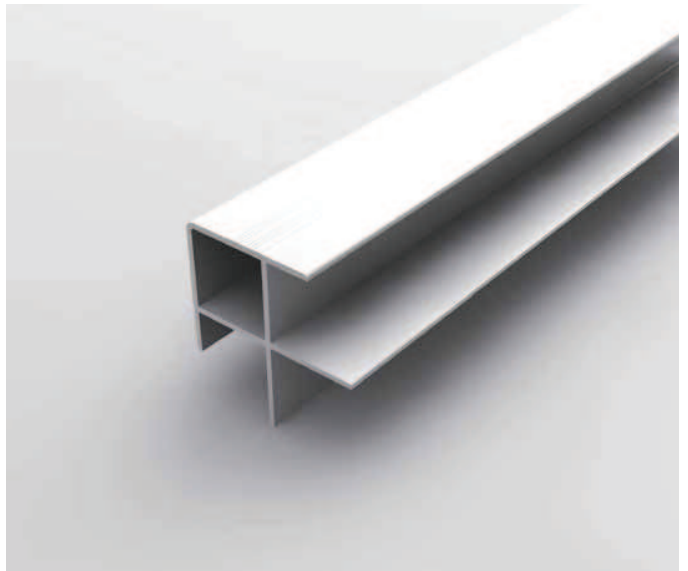
ER 3580



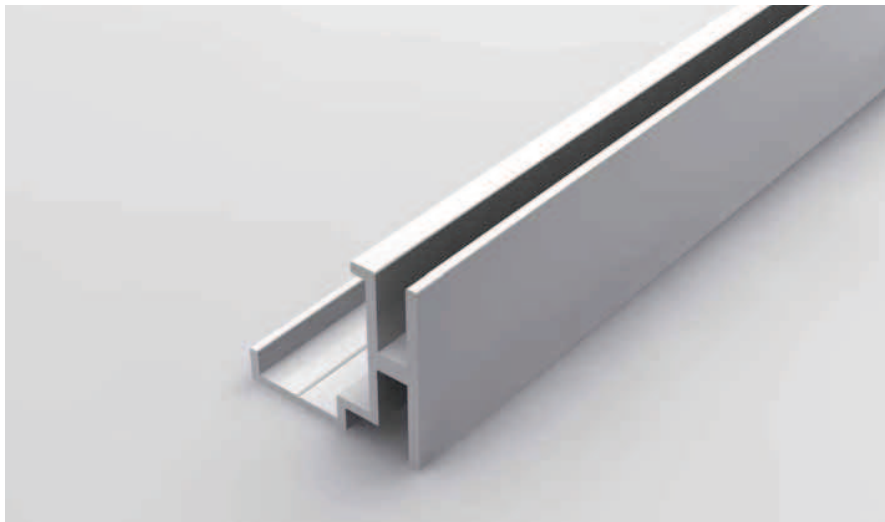
ER 3581

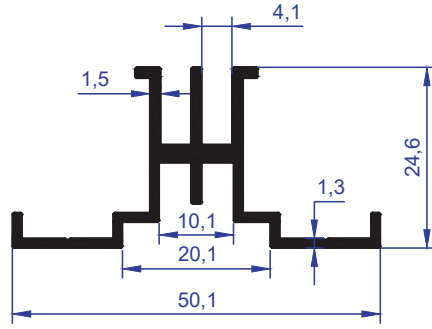


ER 3584



ER 3598

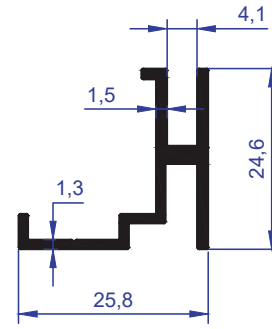




ER 3579

AĞIRLIK
WEIGHT : 0,505 kg/m

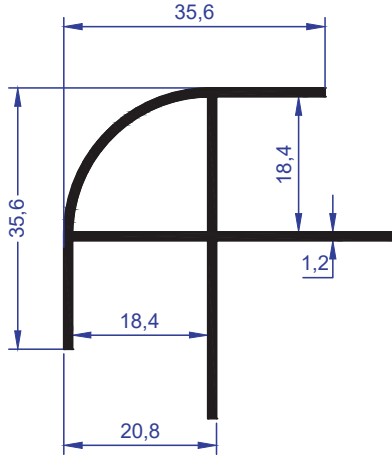
Delikli Raf Profili / Perforated Shelf Profile



ER 3598

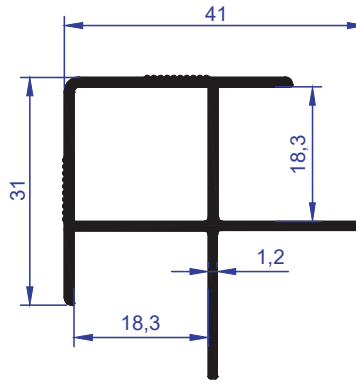
AĞIRLIK
WEIGHT : 0,345 kg/m

Delikli Raf Profili / Perforated Shelf Profile



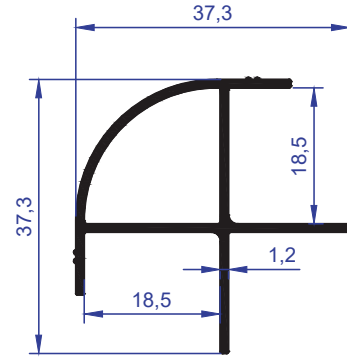
ER 3581

AĞIRLIK
WEIGHT : 0,515 kg/m



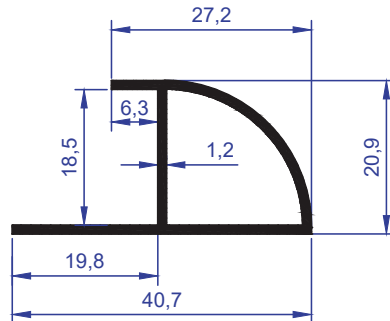
ER 3584

AĞIRLIK
WEIGHT : 0,495 kg/m



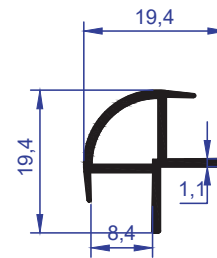
ER 3585

AĞIRLIK
WEIGHT : 0,390 kg/m



ER 3580

AĞIRLIK
WEIGHT : 0,355 kg/m



ER 3587

AĞIRLIK
WEIGHT : 0,180 kg/m

ER 1178



ER 1989

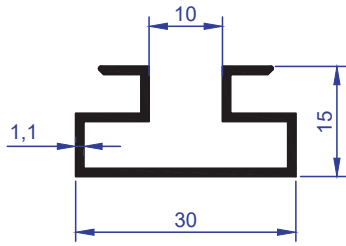


ER 1178



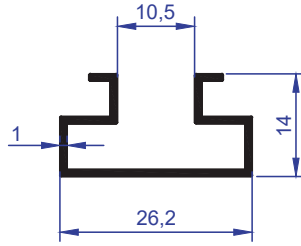
ER 1989





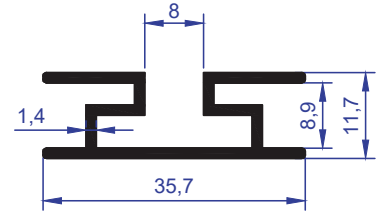
ER 1978

AĞIRLIK : 0,293 kg/m
WEIGHT : 0,293 kg/m



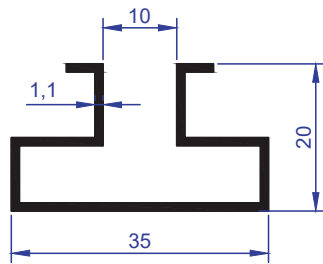
ER 1508

AĞIRLIK : 0,210 kg/m
WEIGHT : 0,210 kg/m



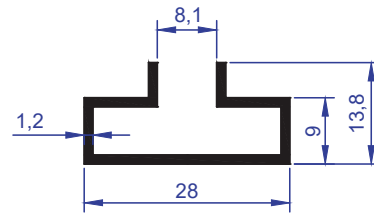
ER 3817

AĞIRLIK : 0,380 kg/m
WEIGHT : 0,380 kg/m



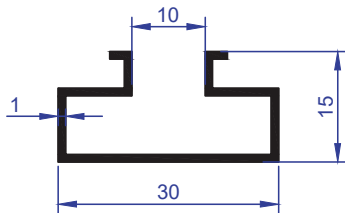
ER 1979

AĞIRLIK : 0,343 kg/m
WEIGHT : 0,343 kg/m



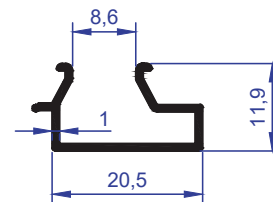
ER 4746

AĞIRLIK : 0,244 kg/m
WEIGHT : 0,244 kg/m



ER 1928

AĞIRLIK : 0,232 kg/m
WEIGHT : 0,232 kg/m



ER 6461

AĞIRLIK : 0,148 kg/m
WEIGHT : 0,148 kg/m